

Утверждён БАКП.464426.007 РЭ-ЛУ

Модуль

«СПЕКТР 433 ОЕМ»

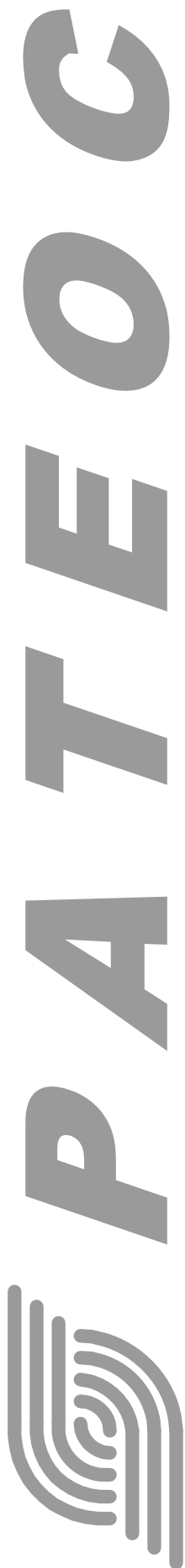
РУКОВОДСТВО ПО
ЭКСПЛУАТАЦИИ

БАКП.464426.007 РЭ

Версия программного обеспечения: msv1.04.00 rfv01.00

Версия Руководства: 01.06

Последнее изменение: 18.10.2010



ООО «РАТЕОС» 124482, Москва, Зеленоград, а.я. 153
Тел./Факс : (499) 731-4390, 731-9716
<http://www.rateos.ru> E-Mail: rateos@rateos.ru

© **ООО «РАТЕОС»**. Все права защищены. ООО «Ратеос» прилагает все усилия для того, чтобы информация, содержащаяся в этом документе, являлась точной и надежной. Однако, ООО «Ратеос» не несет ответственности за возможные неточности и несоответствия информации в данном документе, а также сохраняет за собой право на изменение информации в этом документе в любой момент без уведомления. Для получения наиболее полной и точной информации ООО «Ратеос» рекомендует обращаться к последним редакциям документов на сайте www.rateos.ru. ООО «Ратеос» не несет ответственности за возможный прямой и косвенный ущерб, связанный с использованием своих изделий. Перепечатка данного материала, а также распространение в коммерческих целях без уведомления ООО «Ратеос» запрещены. ООО «Ратеос» не передает никаких прав на свою интеллектуальную собственность. Все торговые марки, упомянутые в данном документе, являются собственностью их владельцев.

Содержание

1	ОБЩИЕ СВЕДЕНИЯ	5
2	ОСНОВНЫЕ ПРИНЦИПЫ РАБОТЫ МОДУЛЯ	6
3	ОПИСАНИЕ ИНТЕРФЕЙСНЫХ СИГНАЛОВ	7
3.1.1	<i>Питание</i>	9
3.1.2	<i>Выходная мощность передатчика</i>	9
3.1.3	<i>Интерфейсы RS-232 и RS-485</i>	9
4	РАБОТА С МОДУЛЕМ	12
4.1	Отладочная плата.....	12
4.2	Конфигурация параметров.....	13
4.3	Подключение внешних устройств.....	14
4.3.1	<i>Антенны</i>	14
5	РЕЖИМЫ РАБОТЫ МОДУЛЯ	16
5.1	Режим «Инициализация».....	16
5.2	Режим «Командный».....	16
5.3	Режим смены программного обеспечения (ПО).....	17
5.4	Режим «Тест».....	18
5.5	Режим передачи данных «Прозрачный».....	18
5.6	Режим передачи данных «Пакетный».....	19
5.6.1	<i>Режим передачи данных «Пакетный #1» (DCE - DTE)</i>	20
5.6.2	<i>Режим передачи данных «Пакетный #2» (DTE - DCE)</i>	24
5.7	Режим «Прямой доступ».....	27
5.8	Ретрансляция пакетов.....	30
5.9	Режимы работы по эфиру (гарантии доставки данных адресату).....	31
5.9.1	<i>Широковещательный режим</i>	31
5.9.2	<i>Индивидуальный режим («точка-точка»)</i>	31
5.9.3	<i>Анализ занятости эфира</i>	33
5.10	Буферизация данных, входящих по последовательному порту.....	34
5.11	Буферизация принятых из эфира данных. Конкатенация данных.....	34
5.12	Работа модуля на скорости 76 800 бод.....	36
6	КОНФИГУРИРОВАНИЕ	37
6.1	Редактирование профиля.....	37
6.1.1	<i>Структура профиля</i>	37
6.2	Тестирование канала связи с удаленным модулем.....	39
7	ФОРМАТ ПАКЕТА В ЭФИРЕ. ПОМЕХОУСТОЙЧИВОЕ КОДИРОВАНИЕ	40
7.1	Помехоустойчивое кодирование.....	40
7.2	Перемежение.....	42
7.3	Рандомизация (скремблирование).....	42
8	ТЕХНОЛОГИЧЕСКИЕ ПАРАМЕТРЫ	44
8.1	Конфигурация сигналов модуля.....	44
8.2	Коррекция частоты приемопередатчика.....	45
8.3	Активизация режима «Прямой доступ».....	45
8.4	Активизация интерфейса RS-485.....	46
8.5	Данные для команды \$TEST.....	46
9	АДРЕСАЦИЯ И ПРИМЕРЫ ОРГАНИЗАЦИИ СЕТЕЙ	47
9.1	Адресация.....	47
9.2	Режим «ТОЧКА – ТОЧКА» с установлением соединения.....	47
9.3	Режим «ТОЧКА – ТОЧКА» без установления соединения.....	48
9.4	Режим «ТОЧКА – ТОЧКА» с повторителем.....	48
9.5	Режим «ШИРОКОВЕЩАТЕЛЬНЫЙ» без базовой станции (МНОГОТОЧЕЧНЫЙ).....	48
9.6	Режим «ТОЧКА - МНОГО ТОЧЕК» с одной базовой станцией.....	49
9.6.1	<i>Широковещательная сеть без гарантии доставки сообщений</i>	49
9.6.2	<i>Широковещательная сеть с гарантией доставки сообщений</i>	49
9.7	Режим «ШИРОКОВЕЩАТЕЛЬНЫЙ» с повторителем.....	49
10	РАСШИРЕННЫЕ ВОЗМОЖНОСТИ ПРИЕМА И РЕТРАНСЛЯЦИИ ПАКЕТОВ	50
10.1	Прием ретранслированных пакетов.....	52
10.2	Игнорирование пакетов.....	54
11	КОМАНДЫ УПРАВЛЕНИЯ МОДУЛЕМ	56

11.1	\$DMP – вывод профиля модуля.....	57
11.2	\$FREQ - изменение частоты приема/передачи.....	57
11.3	\$MYID - изменение собственного адреса модуля.....	57
11.4	\$TXID - изменение адреса адресуемого модуля.....	57
11.5	\$AR – скорость передачи данных по эфиру	58
11.6	\$PWR – установка мощности передатчика.....	58
11.7	\$MNL – число бит, передаваемых без инверсии последнего бита.....	59
11.8	\$AIR - параметры передачи данных по эфиру	59
11.9	\$DFEC –тип FEC для информационных пакетов	60
11.10	\$RFEC –тип FEC при ретрансляции.....	60
11.11	\$RAFEC –тип FEC при ответе на команду удаленного конфигурирования	60
11.12	\$COM - параметры последовательного порта	61
11.13	\$EODS - символ передачи данных в прозрачном режиме	61
11.14	\$MDA - режим работы модуля.....	62
11.15	\$MDB - режим работы модуля.....	62
11.16	\$ACKT - время ожидания подтверждения в режиме «точка-точка»	63
11.17	\$PACT - время удержания пакета неполной длины в передающем буфере модуля	63
11.18	\$RESPT - время задержки отправки подтверждения в режиме «точка-точка»	63
11.19	\$RETRY - число ретрансляций пакетов, требующих подтверждения	63
11.20	\$PLEN - максимальный размер пакета данных в эфире	64
11.21	\$MAXP - число пакетов, передаваемых в эфир без ожидания подтверждения	64
11.22	\$DCD - режим сигнала DCD (порт RS-232).....	64
11.23	\$RG - запись технологических параметров модуля.....	64
11.24	\$RID - адрес пакета, разрешенного для ретрансляции.....	64
11.25	\$PID – адрес пакета для расширенного приема	65
11.26	\$LID - вывод списка адресов для ретрансляции и расширенного приема	66
11.27	\$XID – удаление ячейки адреса.....	66
11.28	\$RPTN - номер повторителя	67
11.29	\$BPM - максимальное число одинаковых широковещательных пакетов	67
11.30	\$BPT – время между последовательными передачами широковещательных пакетов	68
11.31	\$RST – установка порога RSSI (RSSI Threshold)	68
11.32	\$RSS –сканирование сигнала RSSI.....	68
11.33	\$CRC - проверка контрольной суммы (CRC) микропрограммы модуля.....	69
11.34	\$R - перезагрузка модуля.....	69
11.35	\$E - выход из командного в нормальный режим работы.....	69
11.36	\$S - запись внутренних переменных модуля в ЭНОЗУ	69
11.37	\$IEE Mhhhh - инициализация энергонезависимой памяти (ЭНОЗУ)	69
11.38	\$TEST - перевод модуля в режим «Тест».....	69
11.39	\$TBER – передача тестовых пакетов удаленному модулю	70
11.40	\$LOG - вывод журнала событий в эфире модуля	71
11.41	\$SCAN – сканирование эфира.....	71
11.42	Структура данных команд \$LOG и \$SCAN. История обмена	71

1 ОБЩИЕ СВЕДЕНИЯ

Модуль «СПЕКТР 433ОЕМ» (далее по тексту - модуль) представляет устройство для приема/передачи данных по радиоканалу со скоростью 4800, 9600, 19200, 38400 и 76 800 бод в диапазоне частот $(433,92 \pm 0,2\%)$ МГц при выходной мощности до 10 мВт, что позволяет использовать его без получения разрешений органов ГосСвязьНадзора.

Модуль выполнен в виде печатной платы с интерфейсным разъемом и предназначен для использования в составе различной аппаратуры, где требуется беспроводной обмен данными.

Модуль способен работать в различных режимах («Прозрачный», «Пакетный», «Ретранслятор» и др.) с развитой системой адресации, позволяя пользователю максимально гибко использовать его при построении различных конфигураций сетей беспроводной передачи данных: точка–точка, точка–много точек, точка–много точек с базовой станцией и их комбинации. Дополнительно имеется режим «прямого доступа к радиоэфиру», благодаря чему внешнее устройство может использовать для обмена данными в эфире собственные протоколы, адресацию, кодирование и т.д.

Модуль предназначен для использования в различных системах сбора телеметрических данных, удаленного управления и т.д. Работая в «прозрачном» режиме, модуль легко встраивается в уже построенные системы без необходимости доработки программного обеспечения.

Дальность связи зависит от скорости передачи данных и от характеристик применяемых совместно с модулем антенн и может достигать нескольких километров в условиях прямой видимости. Дальность связи можно увеличить благодаря возможности работы модуль в режиме «Ретранслятор».

Обмен данными с источником/получателем информации осуществляется по последовательным портам **RS-232** или **RS-485** (уровни 5 В КМОП, скорости 2 400...115 200 бод). Входные/выходные потоки буферизируются.

Параметры, необходимые для конфигурации модуля (рабочая частота, скорость обмена данными в эфире, девиация частоты передатчика, ширина полосы приемника, параметры и состав пакетов данных, включение/выключение помехоустойчивого кодирования, установки последовательного порта, адресация, режимы работы модуля и другие установки) задаются программированием в режиме «Командный» с помощью команд диалогового текстового интерфейса, подаваемых по последовательному порту, и хранятся в энергонезависимой памяти модуля. Для программирования можно пользоваться любой терминальной программой для персонального компьютера. Имеется также возможность удаленного (по радиоэфиру) программирования параметров.



Модуль является технически сложным электронным устройством. Конфигурация, установка и эксплуатация модуля должна производиться пользователями с достаточной подготовкой и навыками.



Все сигналы последовательных портов модуля имеют уровни 5В КМОП, для подключения модуля к внешнему оборудованию с интерфейсами RS-232 и RS-485 необходимы внешние преобразователи уровней.

2 ОСНОВНЫЕ ПРИНЦИПЫ РАБОТЫ МОДУЛЯ

Модуль осуществляет все необходимые функции для обмена данными по радиоканалу:

- управление встроенным FSK приемопередатчиком диапазона 433...435 МГц (установка частоты, мощности, девиации частоты передатчика, ширины полосы пропускания приемника, скорости данных в эфире и др.);
- получение по интерфейсу RS-232 или RS-485 и буферизацию данных для передачи;
- формирование пакетов данных для отправки в эфир;
- введение адресации, помехоустойчивого кодирования и перемежения;
- проверку занятости эфира для избежания возможных коллизий с помощью анализа внутреннего сигнала RSSI;
- прием и демодуляцию входного FSK радиосигнала и декодирование принятых пакетов, анализ их адресации;
- буферизация принятых данных и передача их по интерфейсу RS-232 или RS-485;
- хранение данных о конфигурации модуля и его технологических параметрах в энергонезависимом ОЗУ (ЭНОЗУ) и изменение этих установок в программном режиме с помощью набора ASCII команд.

3 ОПИСАНИЕ ИНТЕРФЕЙСНЫХ СИГНАЛОВ

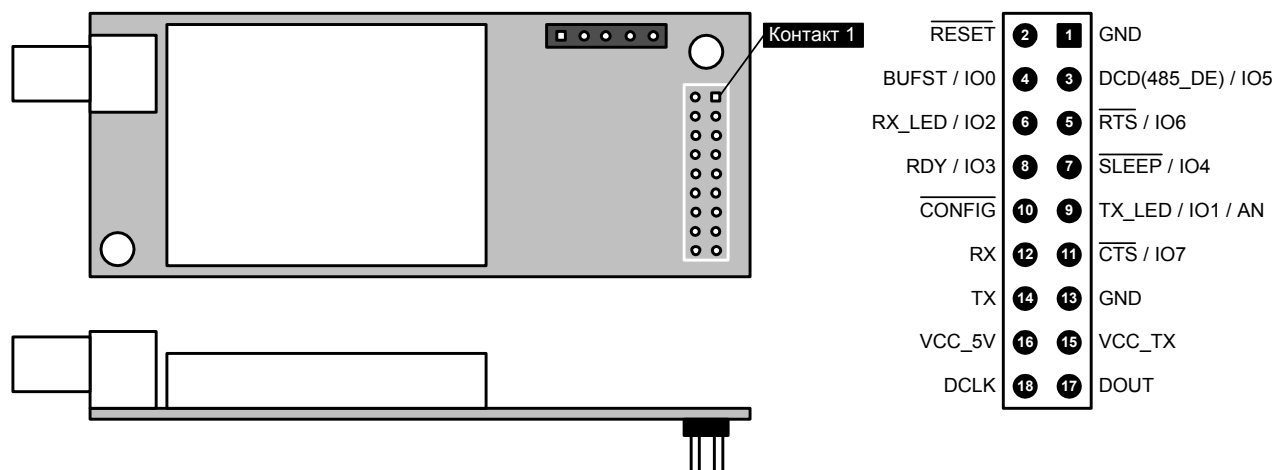


Рис. 3.1 Внешний вид и назначение контактов интерфейсного разъема модуля

В качестве разъема для внешней антенны используется высокочастотный разъем типа SMA.

Все необходимые интерфейсные сигналы модуля выведены на 18-ти контактный двухрядный штыревой разъем с шагом 2 мм (тип PLD2-18); соответственно, в устройстве, использующем модуль, должен устанавливаться ответный разъем типа PBD2-18.

13	1	GND	«Общий»
16		VCC_5V	Вход питания модуля (кроме выходного каскада передатчика). Для питания необходимо внешнее постоянное стабилизированное напряжение 5 В±5%.
15		VCC_TX	Вход питания выходного каскада передатчика. Для питания необходимо внешнее постоянное стабилизированное напряжение в диапазоне от 5 В до 7 В . Выходная мощность передатчика зависит от поданного на этот контакт напряжения (см. раздел «Выходная мощность передатчика»).
2		RESET	Вход внешнего сигнала аппаратного сброса микроконтроллера модуля. Активный уровень – «0». «Подтянут» внутри модуля к цепи +5 В. Оставьте контакт неподключенным, если не собираетесь его использовать.
12		RX	Вход последовательных данных интерфейсов RS-232 и RS-485.
14		TX	Выход последовательных данных интерфейсов RS-232 и RS-485.
5		RTS / IO6	Вход «ReadyToSend» модуля. Активный уровень – «0». Модуль выдает на последовательный порт (цепь TX) данные только при активном уровне этого сигнала. Есть возможность отключить анализ этого сигнала перед выдачей данных. Оставьте контакт неподключенным, если не собираетесь его использовать.

11	$\overline{CTS} / IO7$	Выход «ClearToSend» модуля. Активный уровень – «0». Модуль устанавливает активный уровень этого сигнала при готовности принимать данные по последовательному интерфейсу (цепь RX). Данные, переданные в модуль при неактивном уровне этого сигнала, будут потеряны.
3	DCD(485_DE) / IO5	Выход «DataCarrierDetect» (имеет различные режимы работы). При работе последовательного интерфейса в режиме RS-485 используется для управления внешним драйвером шины RS-485. Активный уровень – «1».
7	$\overline{SLEEP} / IO4$	Вход модуля для перевода его в режим пониженного энергопотребления (SLEEP). Активный уровень – «0». «Подтянут» внутри модуля к цепи +5 В. Оставляйте контакт неподключенным, если не собираетесь его использовать.
8	RDY / IO3	Выход «Ready» модуля, сигнализирующий готовность к работе (например, после включения питания или выхода из режима «SLEEP»). Активный уровень – «1».
10	\overline{CONFIG}	Вход модуля для внешней кнопки для перевода модуля в командный режим (для смены его конфигурации). Требуется внешняя «подтяжка» к +5 В.
4	BUFST / IO0	Выход модуля, сигнализирующий о наличии данных для передачи в эфир в буфере модуля. Активный уровень – «1». Обеспечивает ток до 20 мА, что позволяет напрямую подключать к этому контакту светодиод (учитывайте последовательный резистор 33 Ом).
9	TX_LED / IO1 / AN	Выход модуля, индицирующий передачу данных в эфир. Активный уровень – «1». Модуль устанавливает этот сигнал активным во время передачи данных в эфир. Обеспечивает ток до 20 мА, что позволяет напрямую подключать к этому контакту светодиод (учитывайте последовательный резистор 33 Ом).
6	CMD / RX_LED / IO2	Выход модуля, индицирующий режим работы «командный». Активный уровень – «1». Модуль устанавливает этот сигнал активным, когда находится в командном режиме. Обеспечивает ток до 20 мА, что позволяет напрямую подключать к этому контакту светодиод (учитывайте последовательный резистор 33 Ом).
17	DOUT	Технологический выход модуля, используется при его настройке. Оставьте неподключенным.
18	DCLK	Технологический выход модуля, используется при его настройке. Оставьте неподключенным.

Все логические сигналы имеют 5 В КМОП уровни.

В каждой логической цепи установлен последовательный резистор 33 Ом.



Все сигналы последовательных портов модуля имеют уровни 5В КМОП, для подключения модуля к внешнему оборудованию с интерфейсами RS-232 и RS-485 необходимы внешние преобразователи уровней.

Кроме основного назначения восемь сигналов модуля (обозначены IO0...IO7) могут иметь альтернативные функции, что позволяет использовать их в качестве входов/выходов общего назначения, если основная функция не востребуется. Конфигурация сигналов задается двумя параметрами PIN_CFG1 и PIN_CFG2

(регистры [\\$RG22](#), [\\$RG23](#), см. раздел «Конфигурация сигналов модуля»). По умолчанию все сигналы имеют основное назначение.

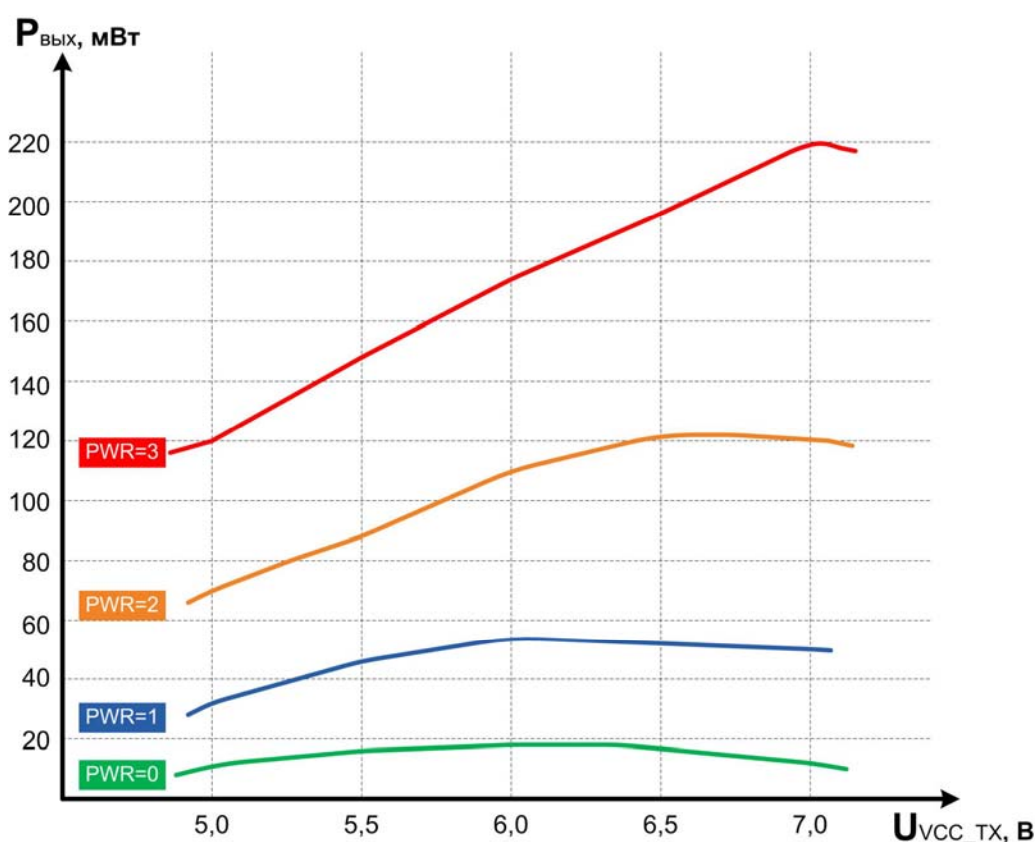
3.1.1 ПИТАНИЕ

Модуль имеет две отдельные цепи питания:

- **VCC_5V.** «Основное» питание модуля (все цепи, кроме выходного каскада ВЧ передатчика). Допустимый диапазон напряжения $+5\text{ В} \pm 5\%$.
- **VCC_TX.** Питание выходного каскада ВЧ передатчика. Допустимый диапазон напряжения $+(5...7)\text{ В}$. Изменением этого напряжения можно регулировать выходную мощность передатчика (дополнительно к программной регулировке командой [\\$PWR](#)), см. далее.

3.1.2 ВЫХОДНАЯ МОЩНОСТЬ ПЕРЕДАТЧИКА

Выходная мощность передатчика зависит от двух параметров: программной установки команды [\\$PWR](#) и от напряжения питания выходного каскада передатчика (контакт VCC_TX разъема). Графики зависимости выходной мощности показаны на рисунке ниже.



Как видно из графиков, номинальная мощность (10 мВт) достигается установкой $\$PWR=0$ при $U_{VCC_TX} = 5\text{ В}$.

3.1.3 ИНТЕРФЕЙСЫ RS-232 И RS-485



Все сигналы последовательных портов модуля имеют уровни 5В КМОП, для подключения модуля к внешнему оборудованию с интерфейсами RS-232 и RS-485 необходимы внешние преобразователи уровней.

Модуль обеспечивает работу последовательного порта (сигналы RX и TX) в режиме RS-232 (дуплексный) и RS-485 (полудуплексный). Выбор режима производится программированием технологического параметра [\\$RGF4](#).

Параметры интерфейсов (скорость данных, количество стоповых бит и т.д.) задаются командой [\\$COM](#).

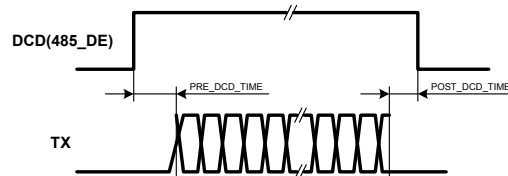
При работе по интерфейсу RS-232 используются сигналы:

- RX, TX - вход/выход последовательных данных;
- RTS, CTS - аппаратное управление потоком данных (программируется);
- DCD(485_DE) - выход с программируемой функцией (программируется).

Использование сигналов RTS, CTS и DCD не обязательное. Модуль в любом случае будет устанавливать состояние выходов DCD и CTS в соответствии с логикой их работы, внешнее устройство само должно решать, обращать ли на них внимание. Реакция же модуля на состояние входа RTS программируется командой [\\$COM](#): модуль может учитывать его состояние и выдавать последовательные данные на линию TX только при установленном сигнале RTS, а может и не анализировать этот сигнал. Интерфейс RS-232 модуля работает в дуплексном режиме.

Сигнал DCD(485_DE) при работе по интерфейсу RS-232 может функционировать в следующих режимах:

- **Нормальный режим.** В данном режиме сигнал DCD(485_DE) установлен, если модуль находится в режиме передачи данных (режимы «Прозрачный», «Пакетный#1», «Пакетный#2»), и сброшен, когда модуль находится в режиме «Командный».
- **Режим наличия соединения.** В данном режиме сигнал DCD(485_DE) установлен, когда установлена связь с адресуемым модулем, и сброшен в остальных случаях.
- **Режим активности передачи данных по интерфейсу RS232 (режим DCD232).** В данном режиме сигнал DCD(485_DE) устанавливается перед выдачей данных на выход TX модуля и сбрасывается после завершения выдачи данных. С данным режимом связаны два временных параметра [PRE_DCD_TIME](#) и [POST_DCD_TIME](#) (регистры [\\$RG24](#), [\\$RG25](#)). Параметры измеряются в единицах, равных $\frac{1}{2}$ длительности передачи 1 бита на выбранной скорости. По умолчанию (или после выполнения команды [\\$IEE](#)) параметры [PRE_DCD_TIME](#) и [POST_DCD_TIME](#) равны 1. Значения 0 и 1 для данных параметров равнозначны. Выбор режима сигнала DCD задается командой [\\$DCD](#).



Имеется возможность инвертировать уровни сигнала DCD. Режим инвертирования устанавливается битом **Invert_DCD** регистра [\\$COM](#).

В режиме RS-485 сигнал DCD(485_DE) используется для включения внешнего драйвера шины RS-485 и становится активным перед выдачей данных на линию TX. Время пред- и пост- установки сигнала DCD(485_DE) в этом случае программируется параметрами [PRE_DCD_TIME](#) и [POST_DCD_TIME](#) (регистры [\\$RG24](#), [\\$RG25](#), см. выше).

Для предотвращения коллизий в при работе по полудуплексному интерфейсу RS-485 в модуле введен параметр [RS485_GUARD_TIME](#) (регистр [\\$RG29](#)). С помощью параметра [\\$RG29](#) программируется тайм-аут после приема последнего байта по линии RX. В случае наличия данных для передачи модуль анализирует линию RX и выдает данные на линию TX только при условии, что за время [RS485_GUARD_TIME](#) не получено ни одного байта по линии RX. Счетчик тайм-аута сбрасывается при получении каждого байта по линии RX. Параметр [\\$RG29](#) задается в единицах, кратных 5 мс. В случае нулевого значения режим тайм-аута не активизируется и данные

передаются на линию TX. По умолчанию (после выполнения команды [\\$IEE](#)) параметр RS485_GUARD_TIME равен 0. Параметр RS485_GUARD_TIME может быть активизирован и в режиме DCD232.

4 РАБОТА С МОДУЛЕМ

4.1 ОТЛАДОЧНАЯ ПЛАТА

Для удобства отладки устройств с использованием модуля «СПЕКТР 433 OEM», а также для конфигурации его параметров и смены версии ПО модуля удобно использовать специальную отладочную плату, содержащую:

- стабилизатор питания;
- преобразователи уровней интерфейсов RS-232 и RS-485;
- кнопки (дублируются DIP переключателями) для имитации внешних сигналов при использовании альтернативного функционирования сигналов модуля (IO0...IO7);
- светодиодные индикаторы, отображающие состояние сигналов модуля;
- Контактные площадки, дублирующие контакты интерфейсного разъема модуля (удобны для подключения к ним осциллографа при необходимости).

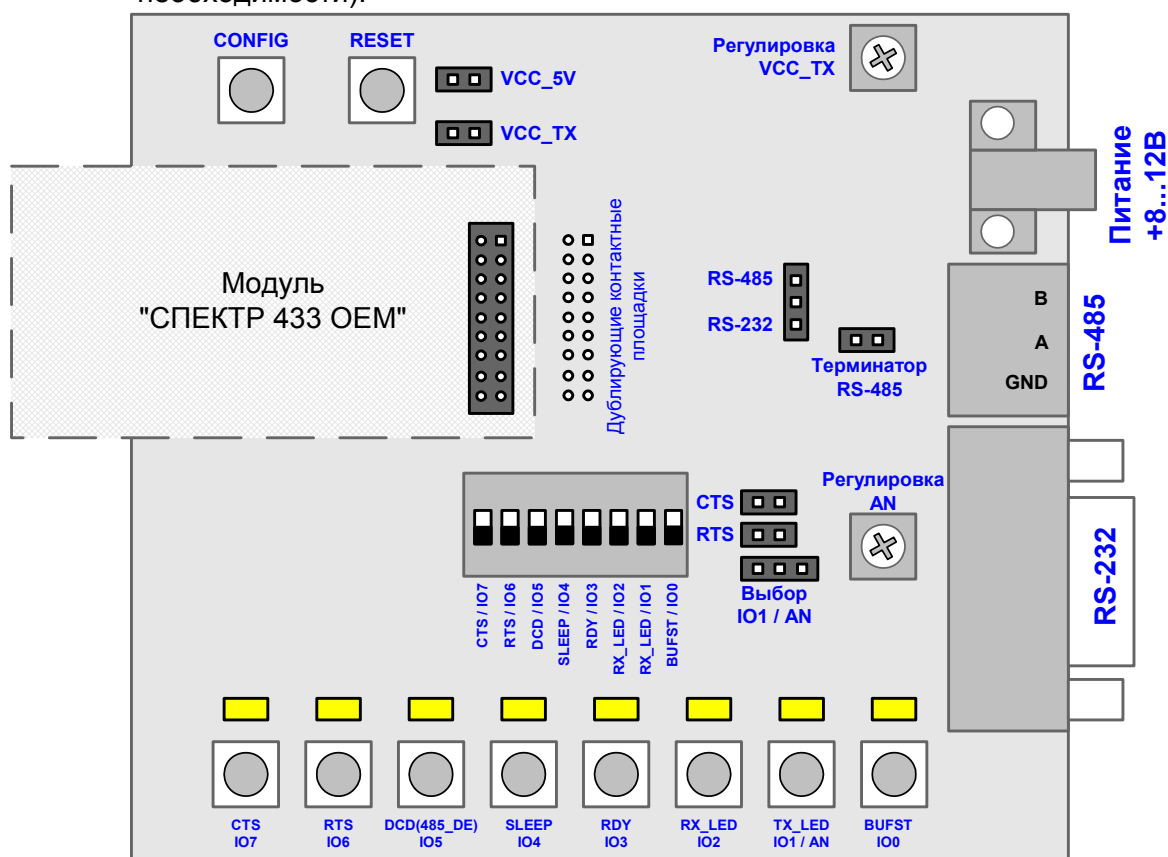


Рисунок 4.1 – Отладочная плата

Назначение перемычек:

VCC_5V	Включает подачу питания VCC_5V на модуль. Удобно использовать для подключения амперметра для контроля потребляемого по этой цепи тока.
VCC_TX	Включает подачу питания VCC_TX на модуль. Удобно использовать для подключения амперметра для контроля потребляемого по этой цепи тока.
Регулировка VCC_TX	Регулировка напряжения VCC_TX.
RS-232 / RS-485	Выбор рабочего последовательного интерфейса. Подключает ко входы RX модуля выход соответствующего преобразователя уровней.

Терминатор RS-485

Включение терминального резистора 100 Ом между линиями А и В интерфейса RS-485.

CTS и RTS

Подключают соответствующие цепи к преобразователю уровней RS-232. При использовании альтернативной функции этих цепей следует снимать перемычки.

Выбор IO1 / AN

Подключает в цепи TX_LED / IO1 / AN либо кнопку, имитирующую дискретный сигнал, либо переменный резистор «Регулировка AN», имитирующий внешний аналоговый сигнал.

Кнопка CONFIG (замыкает соответствующий контакт модуля на «землю») используется для перехода во вспомогательные режимы работы модуля: если подать питание на модуль (или произвести сброс кнопкой RESET) при нажатой кнопке CONFIG, пара индикаторов BUF_ST / IO0 и TX_LED / IO1 / AN начнут последовательно (через 1 секунду) изменять свое состояние («1» - горит, «0» - не горит), и выбор вспомогательного режима нужно производить отпуском кнопки CONFIG в нужный момент в соответствии со следующей таблицей:

Состояние	TX_LED / IO1 / AN	BUF_ST / IO0	Режим
ST1	0	0	Передача данных
ST2	0	1	«ТЕСТ»
ST3	1	0	«Командный»
ST4	1	1	«Смена ПО»

4.2 КОНФИГУРАЦИЯ ПАРАМЕТРОВ

Модуль имеет различные режимы работы, позволяющие использовать его при построении различных систем передачи данных с различным внешним оборудованием (см. разделы «Режимы работы модуля» и «Адресация и примеры организации сетей»), поэтому перед эксплуатацией модуля может потребоваться установка внутренних параметров, определяющих:

- режим работы модуля («Прозрачный», «Пакетный», и т.д.);
- параметры встроенного приемопередатчика (рабочая частота, мощность и т.д.);
- скорость данных в эфире и на последовательном интерфейсе;
- другие параметры, определяющие логику работы модуля.

Заданные параметры хранятся в энергонезависимой памяти (ЭНОЗУ) модуля и восстанавливаются при включении питания. Таким образом сконфигурированный ранее модуль готов к работе в заданном режиме с заданными параметрами при подаче на него питания.

Для конфигурации модуля удобно использовать отладочную плату. Кроме этого, потребуется персональный компьютер с последовательным портом и любой терминальной программой (например, HyperTerminal для Windows).

- Соедините последовательный порт компьютера с портом RS-232 отладочной платы (не забудьте про перемычку RS-232 / RS-485, необходимо также установить перемычки CTS и RTS), запустите терминальную программу;
- Установите параметры последовательного порта: 9600 бод, 8 бит данных, 1 стоповый бит, без проверки четности, аппаратное управление потоком, включите «локальное эхо»;
- Включите режим «Командный» работы модуля, в котором в диалоговом режиме с помощью специальных команд можно узнавать текущие настройки и при необходимости изменять их. Для этого, удерживая нажатой кнопку CONFIG тестовой платы, подайте питание на модуль (вместо подачи питания можно использовать сброс модуля кнопкой RESET). Когда индикаторы на тестовой плате загорятся в соответствии с

состоянием **ST3**, отпустите кнопку CONFIG. При этом модуль войдет в командный режим с заведомо известными параметрами (9600 8N1) последовательного порта и выдаст на этот порт приветствие примерно следующего содержания:

```
'SPECTR-433OEM' mcv:1.04(00) pfv:01.00  
(c)000'PATEOC' 10/12/2008  
COMMAND MODE  
OK>
```

Теперь можно узнавать и изменять при необходимости режимы и параметры модуля с помощью соответствующих команд (см. раздел «Команды управления модулем»).



Большинство введенных параметров требует сохранения в энергонезависимой памяти модуля командой **SS**.

Для выхода из командного режима следует перезапустить модуль (RESET или питание) или выполнить команду **SR** (см. раздел «Команды управления модулем»).

Для входа и выхода из командного режима можно и просто нажимать кнопку CONFIG при включенном питании, но в этом случае параметры последовательного порта принимают заранее установленные и сохраненные в ЭНОЗУ значения.

Если необходимо, конфигурацию модуля можно производить и через интерфейс RS-485.

Подробное описание режимов, параметров и команд для их установки приведено в разделах «Режимы работы» и «Адресация и примеры организации сетей».

Модуль имеет также возможность удаленной конфигурации с другого модуля непосредственно по эфиру (см. раздел «Конфигурирование»).

4.3 ПОДКЛЮЧЕНИЕ ВНЕШНИХ УСТРОЙСТВ

4.3.1 АНТЕННЫ

Модули работают совместно с внешними антеннами диапазона (433...435) МГц с волновым сопротивлением 50 Ом. Тип антенны выбирается исходя из условий эксплуатации, расстояния между объектами и т.д. Дальность связи зависит от различных факторов, основными из которых являются характер местности, скорость данных в эфире, выходная мощность передатчика, тип используемых антенн, помеховой обстановкой в радиоэфире. Так, при скорости в эфире 38 400 бод и мощности 10 мВт можно рассчитывать на дальность связи несколько сотен метров с ненаправленными и до 1...3 км с направленными антеннами в условиях прямой видимости. При скорости в эфире 4 800 бод дальность связи при тех же условиях может достичь нескольких километров.

Рекомендуемые типы антенн:

- | | |
|----------------|--|
| АШ-433 | Штыревая антенна (полуволновой штырь) с круговой диаграммой направленности в горизонтальной плоскости. |
| АН-433 | Многоэлементная направленная антенна (волновой канал) с усилением около 10 дБ. |
| АН2-433 | Двухэлементная направленная антенна с усилением около 4 дБ. |
| АГ-433 | Вандалоустойчивая антенна с круговой диаграммой направленности в горизонтальной плоскости. |

Антенна подключается к разъему «ANTENNA» (розетка типа SMA). В исполнении IP65 этот разъем расположен на отрезке кабеля, пропущенного через кабелепровод.

Для соединения модуля с антенной следует использовать кабель с волновым сопротивлением 50 Ом, например RG-58. При этом не рекомендуется использовать

слишком длинный (более 10 м) кабель, иначе он внесет существенные потери в высокочастотный сигнал, что приведет к уменьшению дальности связи. Если условия эксплуатации требуют применения более длинного кабеля (до 100 м), используйте кабель RG-213 или RG-8.

Если нет необходимости в большой дальности связи, в качестве антенны можно использовать простой отрезок провода.

5 РЕЖИМЫ РАБОТЫ МОДУЛЯ

Модуль может находиться в следующих режимах работы:

- режим [«Инициализация»](#) (вспомогательный);
- режим [«Командный»](#) (вспомогательный);
- режим [«ТЕСТ»](#) (вспомогательный);
- один из режимов передачи данных: [«Прозрачный»](#), [«Пакетный #1»](#) (модуль → терминал), [«Пакетный #2»](#) (модуль ← терминал), [«Прямой доступ»](#).

«Основным» (рабочим) режимом модуля является один из режимов передачи данных. Остальные режимы – вспомогательные и используются для конфигурации параметров модуля, тестирования и т.д.

При подаче питания модуль анализирует флаг включения режима «Прямой доступ» (см. раздел «Активизация режима «Прямой доступ») и переходит в этот режим, если флаг установлен. Иначе модуль переходит в режим передачи данных, установленный командой [\\$MDA](#).

Переход во вспомогательные режимы производится с использованием сигнала CONFIG (см. раздел «Отладочная »).

5.1 РЕЖИМ «ИНИЦИАЛИЗАЦИЯ»

В данный режим модуль переходит сразу после включения питания, а также при сбросе модуля сигналом RESET или командой [\\$R](#) из командного режима.

В режиме инициализации происходит:

- начальная инициализация внутренних переменных модуля значениями хранящимися в ЭНОЗУ;
- анализ нажатия кнопки CONFIG при подаче питания (или сбросе).

Из данного режима модуль может перейти:

- в один из вспомогательных режимов (если при подаче питания была нажата кнопка CONFIG);
- в один из режимов передачи данных, установленный командой [\\$MDA](#).

5.2 РЕЖИМ «КОМАНДНЫЙ»

В данный режим модуль может перейти:

- из режима «Инициализация» при отпускании нажатой при подаче питания кнопки CONFIG в состоянии **ST3**;
- из любого режима передачи данных (кроме режима «Прямой доступ») при нажатии кнопки CONFIG;
- из режима передачи данных (кроме режима «Прямой доступ» или «Пакетный#2») при получении по последовательному интерфейсу трех последовательных символов «+» с интервалом между символами (1...3) с. Как минимум 2 с до начала и 2 с после окончания последовательности символов «+» не должно быть никаких других символов;
- из режима «Пакетный#2» при получении команды группы 03.

В первом случае модуль переходит в командный режим с заведомо известными параметрами последовательного интерфейса по умолчанию: 9600, 8N1. В остальных случаях параметры последовательного интерфейса определяются ранее заданными командой [\\$COM](#) значениями.

При переходе в командный режим на контакте CMD_MODE/RX_LED/IO2 устанавливается логическая «1» (если этот сигнал запрограммирован на данную функцию) и на последовательный порт выводится примерно следующее сообщение:


```
'SPECTR-433OEM' mcv:1.04(00) pfv:01.00  
(c)OOO'PATEOC' 10/12/2008  
COMMAND MODE  
OK>
```

В командном режиме внешнее устройство (источник/получатель данных) DTE (Data Terminal Equipment), передавая по последовательному интерфейсу соответствующие команды, имеет возможность изменить различные параметры работы модуля.

Все команды, посылаемые в модуль, должны начинаться с префикса \$(0x24) и заканчиваться символами CR и LF (0x0D,0x0A) - клавиша **Enter**. Команды должны вводиться с использованием символов в верхнем регистре. Допускается редактирование вводимой команды (до нажатия клавиши **Enter**) с помощью следующих клавиш:

- **Backspace** («Забой») - отменяет последний введенный символ;
- **Escape** («Отмена») - отменяет всю введенную последовательность символов.

В случае ввода неизвестной модулю команды выводится сообщение «**ER**>».

Если команда введена правильно, но содержит некорректные параметры, выдается сообщение «**??**>».

Если команда и параметры верны, выдается строка «**OK**>».

Подробное описание команд модуля приведено в разделе «Команды управления модулем».

5.3 РЕЖИМ СМЕНЫ ПРОГРАММНОГО ОБЕСПЕЧЕНИЯ (ПО)

В этом режиме имеется возможность сменить версию ПО (обновление микропрограммы) модуля с помощью персонального компьютера с терминальной программой.

В режим смены ПО модуль переходит из режима «Инициализация» при отпуске нажатой при подаче питания кнопки CONFIG на тестовой плате в состоянии **ST4**.

Для смены версии ПО следует:

- подключить модуль (через отладочную плату по интерфейсу RS-232) к COM-порту персонального компьютера (не забудьте про перемычку RS-232 / RS-485, необходимо также установить перемычки CTS и RTS);
- запустить на компьютере терминальную программу со следующими параметрами COM-порта 115200, 8N1, аппаратное управление потоком (CTS/RTS);
- перевести модуль в режим смены ПО (см. раздел «Отладочная »). При этом модуль установит перечисленные выше параметры последовательного интерфейса и выдаст на COM-порт компьютера примерно следующее сообщение:

```
(c)PATEOC  
SPEKTR-433OEM.bv0.01  
Ready to update microcode:
```

- отправить файл **xxx.prg** в режиме текстового файла (ASCII).

По окончании передачи в случае правильного обновления микропрограммы на COM-порт компьютера выдается следующее сообщение:

```
+++++....+++++YYYY где: YYYY - число обновленных блоков.  
«+» – число полученных блоков.
```

После программирования необходимо переключить питание модулю и, при необходимости, проверить контрольную сумму, выполнив в командном режиме команду [\\$CRC](#).



Обновление версии программного обеспечения возможно только по интерфейсу RS-232 модуля с использованием аппаратного управления потоком (сигналы CTS и RTS).

5.4 РЕЖИМ «ТЕСТ»

В этот режим модуль входит из режима «Инициализация» при отпускании нажатой при подаче питания кнопки CONFIG в состоянии **ST2** (см. раздел «Отладочная»).

В режиме «Тест» модуль циклически передает в эфир последовательность данных, записанных в регистрах по адресам \$FC...\$FF (см. режим «Данные для команды \$TEST»).

Режим «Тест» предназначен для технологических измерений параметров модуля.

Аналогичную режим можно включить и в командном режиме с помощью команды [\\$TEST 3](#).

Для выхода из режима «Тест» следует «пересбросить» модуль.

5.5 РЕЖИМ ПЕРЕДАЧИ ДАННЫХ «ПРОЗРАЧНЫЙ»

В данный режим модуль может перейти из следующих режимов работы при условии, что не установлен флаг активизации режима «Прямой доступ» (см. раздел «Активизация режима «Прямой доступ»») и установлен режим «Прозрачный» командой [\\$MDA](#):

- из режима «Инициализация» при условии, что при подаче питания не была нажата кнопка CONFIG;
- из командного режима с помощью команды [\\$E](#) или нажатии кнопки CONFIG.

В этом режиме образованный модулями канал приема/передачи данных «скрыт» от пользователя:

- Все данные, поступившие на последовательный порт модуля, доставляются на последовательный порт адресуемого модуля (или модулей, если используется широковещательный или групповой адрес), и наоборот;
- Все данные, принятые из эфира, выдаются на последовательный порт модуля, если адресованы ему.

Такой режим следует использовать во всех случаях, когда адресация и логическое взаимодействие объектов в системе обеспечивается на более высоком уровне внешним оборудованием, например, при внедрении модулей в уже существующие системы. При этом не требуется менять программное обеспечение в уже работающей системе.

В режиме «Прозрачный» канал связи модуль-модуль можно считать удлинителем последовательного интерфейса с некоторыми ограничениями:

- при передаче данных в канале существуют задержки, величина которых зависит от скорости данных в эфире, режима помехоустойчивого кодирования, времени переключения прием/передача и т.д.;
- модуль не может выдать данные в эфир «сплошным потоком», как они поступают на последовательный порт, а разбивает входной поток на порции («пакеты») заданной длины (до 256 байт, см. раздел «\$PLEN - максимальный размер пакета данных в эфире»). Поэтому при передаче блоков данных, длина которых больше заданной длины пакета в эфире, на приемном конце данные также появляются «порциями». В этом случае могут возникнуть определенные проблемы с объединением таких пакетов в единый блок (в широковещательном режиме), если объекты в системе равноправны, и в любой момент времени любой модуль может

осуществлять передачу своей информации. Решение такой проблемы, если она возникает, должно производиться на более высоком уровне системы или с помощью активизации режима конкатенации данных см. «Буферизация принятых из эфира данных. Конкатенация данных».

Передача данных в эфир начинается в следующих случаях:

- прошло максимально допустимое время задержки с момента приема первого или последнего байта информации с последовательного порта (см. раздел «\$PACT - время удержания пакета неполной длины в передающем буфере модуля»);
- с последовательного порта получен заранее заданный командой [\\$EODS](#) символ передачи данных (если разрешен режим передачи данных по символу [\\$EODS](#)). Возможность передачи самого символа EODS определяется флагом TxEODS, задаваемого командой [\\$MDA](#);
- внутренний буфер модуля на исходящие данные полон.

Вне зависимости от перечисленных выше случаев передача может осуществляться, если во внутреннем буфере модуля находится максимально допустимое количество байт для одного пакета (флаг bFullPacActionDis команды [\\$MDA](#)).

Независимо от приема данных от DTE модуль принимает данные из эфира. Если принятый пакет адресован модулю (см. раздел «Адресация и примеры организации сетей») и информация, содержащаяся в пакете, не содержит ошибок, она записывается во внутренний буфер модуля и при первой возможности передается на последовательный порт.

5.6 РЕЖИМ ПЕРЕДАЧИ ДАННЫХ «ПАКЕТНЫЙ»

Как говорилось выше, при использовании модуля в режиме «Прозрачный» канал связи скрыт от внешнего оборудования – все, что приходит на последовательный порт модуля, передается в эфир, а все, что принимается из эфира, отправляется на последовательный порт. Такой режим следует использовать во всех случаях, когда адресация и логическое взаимодействие объектов в системе обеспечивается на более высоком уровне внешним оборудованием.

Существует и другой способ построения систем передачи данных, при котором логическое взаимодействие и адресацию объектов можно организовать на уровне модулей, используя для этого режим «Пакетный».

Использование режима «Пакетный» позволяет адресовать данные конкретному модулю (модулям) и знать, от какого модуля получены данные из эфира без входа в командный режим и изменения адреса TXID (команда [\\$TXID](#)).

Название режима «Пакетный» никак не связано с особенностями работы модулей в эфире (данный режим имеет отношение только к обмену данными между модулем и внешним оборудованием по последовательному интерфейсу) и означает лишь, что данные, которые модуль ожидает на свой последовательный порт (и которые выдает на порт при приеме из эфира), должны иметь определенную структуру – «пакет».

Работа модуля в пакетном режиме никак не сказывается на работе удаленного модуля, режим работы которого может быть и пакетным и прозрачным.

В зависимости от «направления» существуют два пакетных режима:

- в сторону модуля (DCE) пакетный режим называется «**Пакетный #2**». В этом режиме данные, подаваемые на последовательный интерфейс модуля, должны иметь определенный формат (структуру);
- в сторону внешнего оборудования (DTE) – «**Пакетный #1**». В этом режиме принятые из эфира данные модуль выдает на свой последовательный интерфейс в определенном формате.

Оба режима могут быть активизированы независимо друг от друга (см. раздел «\$MDA - режим работы модуля»), например, в сторону модуля (DCE) может быть прозрачный режим, а в сторону DTE – «Пакетный #1» и наоборот.

В пакетном режиме имеется также возможность полного конфигурирования (изменения параметров) как локального, так и удаленного (по радиоканалу) модуля.

В пакетный режим модуль переходит при условии, что не установлен флаг активизации режима «Прямой доступ» (см. раздел «Активизация режима «Прямой доступ»), а в регистре [\\$MDA](#) установлены биты включения нужного пакетного режима из следующих режимов:

- из режима «Инициализация» при отсутствии ошибок в тесте памяти и при условии, что при подаче питания не была нажата кнопка CONFIG;
- из командного режима с помощью команды [\\$E](#) или нажатии кнопки CONFIG.

При использовании пакетного режима данные, направляемые в модель внешним устройством (выдаваемые модулем для внешнего устройства) по последовательному интерфейсу, в общем виде должны иметь (имеют) следующую структуру (здесь и далее принимается сокращение **HASFs** – Hex символ в верхнем регистре в формате ASCII):

DLE, STX, NETID, CMD, {DATA}, DLE, ETX, где

DLE - символ «\$»;

STX - символ «<»;

NETID – адрес модуля в сети RS-485 или RS-232 в формате 4 HASFs (равен адресу, задаваемому командой [\\$MYID](#) для радиосети);

CMD – команда пакета в формате 2 HASFs;

DATA – пользовательские данные;

ETX - символ «>».



Если в поле «DATA» встречается символ «\$», для обеспечения прозрачности он должен быть дублирован.

Все управляющие символы (NETID, CMD и вспомогательные данные) передаются в HEX формате в коде ASCII верхнего регистра ('0'...'9', 'A'...'F').

Параметр NETID необходим для адресации модулей внутри сети RS-485. Если используется соединение по RS-232, назначение параметра NETID теряет свой смысл, однако он в любом случае должен быть корректно установлен.

Следует учесть, что при работе в сети RS-485 в настоящей версии ПО модуля не реализован алгоритм предотвращения коллизий. Поэтому при работе с модулями, подключенным в сеть RS-485, необходимо последовательно входить в сеанс связи с каждым модулем, и не посылать широковещательных пакетов для группы модулей, работающих в пределах одной сети RS-485. Данное ограничение также касается и прозрачного режима.

Управление потоком по последовательному интерфейсу в режиме RS-232 осуществляется так же, как и в режиме «Прозрачный» (с помощью сигнала RTS/CTS).

5.6.1 РЕЖИМ ПЕРЕДАЧИ ДАННЫХ «ПАКЕТНЫЙ #1» (DCE - DTE)

Команды режима «Пакетный #1»

Команда: '00' / \$<NETID,00,TO_ID,FROM_ID,DATA\$>

Значение: Информационный пакет от модуля **FROM_ID** модулю **TO_ID**.

Примечание: Размер поля DATA не более 256 байт. Для обеспечения прозрачности данных символы «\$» в поле DATA дублируются.

Пример: \$<00010000011234hello\$> - данные "hello" от модуля 1234 модулю 0001.
\$<000100FFFF1234hello\$> - данные "hello" от модуля 1234. Данные переданы в широковещательном режиме.

Команда: '1x' / \$<NETID,1x, DATA\$>

Значение: **Команда 10:**

Формат команды: **10AAAALLLL**

Нет связи с модулем AAAA, потеряно LLLL байт данных.

Данное сообщение выдается после заданного командой **\$RETRY** числа безуспешных попыток получить подтверждение (ACK) об успешном приеме информационного (индивидуального) пакета с модулем AAAA только в режиме «Пакетный #2» (DTE-DCE). Не подтвержденные модулем AAAA данные теряются.

Пример: \$<0001 10 1234 001A\$> - невозможно установить связь с модулем 1234; потеряно 0x001A (26) байт данных.

Команда 11:

Формат команды: **11AAAA**

Обмен данными с модулем AAAA успешно завершен. Адрес AAAA может быть как групповым, так и индивидуальным.

Пример: \$<0001 11 1234\$> - обмен данными с модулем 1234 успешно завершен.

Команда 12:

Формат команды: **12AAAALLLL**

Значение **AAAA, LLLL** – 4 HASFs

Модуль AAAA не отвечает, потеряно LLLL байт данных.

Данное сообщение выдается после заданного командой **\$RETRY** числа безуспешных попыток получить подтверждение (ACK) об успешном приеме информационного (индивидуального) пакета с модулем AAAA и только в режиме «Пакетный #2» (DTE-DCE). Не подтвержденные модулем AAAA данные теряются.

Пример: \$<0001 12 1234 001A\$> - модуль 1234 не отвечает; потеряно 0x001A (26) байт данных (пробелы вставлены для наглядности).

Команда: '20' / \$<NETID,20, TOID, DATA_SIZE_GET\$>

Значение: Модуль принял из DTE устройства DATA_SIZE_GET байт данных, предназначенных для передачи модулю TOID.

Примечание: Данное сообщение выдается только в режиме «Пакетный #2» (DTE-DCE); оно является локальным подтверждением о приеме данных.
DATA_SIZE_GET – hex значение (4 ASCII цифры).

Пример: \$<0001201234001A\$> - модуль принял от DTE 0x001A (26) байт данных, предназначенных для передачи модулю 1234.

Команда: '30' / \$<NETID,3х, {DATA} \$>

Значение: **Команда 30:**

Формат команды: **30** (поле DATA отсутствует).

Данное сообщение выдается, если модуль принял со стороны DTE ошибочную команду. Команда считается ошибочной, если старший полубайт значения команды равен 0, а младший не является допустимой командой. Список доступных команд см. в разделе «Режим передачи данных «Пакетный #2» (DTE - DCE)».

Пример: \$<000130\$> - модуль 0x0001 принял ошибочную команду.

Команда 31:

Формат команды: **31,cmd.**

Модуль принял со стороны DTE команду cmd с неверными параметрами. Нарушение формата команды означает, что в команде есть поля с неверным значением.

Пример:

\$<0001040000FF\$> \$<00013104\$> - модуль принял команду 0400 (удаленный опрос модуля), однако поле адреса не может быть групповым, на что выдано соответствующее предупреждение.

Команда 32:

Формат команды:

32 (поле DATA отсутствует)

Данное сообщение выдается, если модуль принял со стороны DTE данные, не представленные в коде ASCII там, где они должны быть в данном коде.

Пример:

\$<000100h\$<000132\$> - модуль принял команду 00 (передача данных), однако поле не представлено в коде ASCII.

Команда 33:

Формат команды: **33, ADR**

Число байт данных, предназначенных для передачи модулю **ADR**, превышает максимально допустимое значение для одного пакета (см. раздел «Режим передачи данных «Пакетный #2» (DTE - DCE)»). Все принятые данные для модуля **ADR** удаляются из буфера модуля.

Команда 34:

Формат команды: **34, ADR**

Нарушена прозрачность данных, предназначенных для передачи модулю **ADR**.

Пример:

\$<000100020002hello\$s

\$<0001340002\$>

Команда 35:

Формат команды: **35, ADR**

Число пользовательских полубайт данных в ASCII формате, предназначенных для передачи модулю **ADR**, нечетно (например, в команде записи профиля).

Команда 36:

Формат команды: **36,ADR**

Пользовательские данные, предназначенные для передачи модулю **ADR**, приняты не в коде ASCII (например, в команде записи профиля).

Команда 37:

Формат команды: **37,ADR**

Размер пользовательских данных, предназначенных для передачи модулю **ADR**, равен 0 (например, в команде записи профиля).

Команда: '4x' / \$<NETID,4x, DATA\$>

Значение: **Команда 40:**

Формат команды: **40SSSS**

Сообщает размер свободного буфера модуля на исходящие данные. Данное сообщение является ответом на команду в сторону модуля (см. раздел «Режим передачи данных «Пакетный #2» (DTE - DCE)»). Поле SSSS – (4 HASFs).

Пример: \$<0001 **40** 2000\$> - размер буфера равен 0x2000 байт (8 Кбайт).

Команда 41:

Ответ на команду локального опроса **0301** (см. раздел «Режим передачи данных «Пакетный #2» (DTE - DCE)»).

Пример: \$<0001 **41**\$>

Команда 42:

Данная команда посылается модулем после включения питания и прохождения режима инициализации.

Пример: \$<0001 **42**\$> (пробелы вставлены для наглядности).

Команда: '50' / \$<NETID,50, DATA\$>

Значение: Выдача информации о приеме BER пакета
Формат поля DATA: AAAA LL FF EEEE NN RR, где:
AAAA – адрес отправителя BER пакета (4 HASFs);
LL – длина пакета (2 HASFs);
FF – признак FEC (2 HASFs);
EEEE – число ошибок (4 HASFs);
NN – порядковый номер BER пакета (2 HASFs);
RR – уровень RSSI при приеме заголовка BER пакета (2 HASFs).

Пример: \$<0002 **50** 0001 45 00 **0001** 03 07\$>

Принят BER пакет длиной 69 (0x45) байт без кода FEC. Число ошибок - 1, порядковый номер пакета - 3. Уровень RSSI при приеме заголовка пакета - 7

\$<0002 **50** 0001 46 0F **0000** 02 06\$>

Принят BER пакет длиной 70 (0x46) байт с кодом FEC. Число ошибок - 0, порядковый номер пакета - 2. Уровень RSSI при приеме заголовка пакета - 6 (пробелы вставлены для наглядности).

Команда: '6x' / \$<NETID,6x, DATA\$>

Значение: Команда 60:

Формат команды: 60hhhhAABBCCDDEE

Выдача строки версии локального/удаленного модуля (ответ на команду 0400, см. раздел «Режим передачи данных «Пакетный #2» (DTE - DCE)»).

hhhh – адрес локального/удаленного модуля (4 HASFs).

AA,BB,CC,DD,EE – 2 HASFs. Расшифровку см. в разделе «Ошибка! Источник ссылки не найден.».

Пример:

	cmd	hhhh	AA	BB	CC	DD	EE
\$<0001	60	0004	00	11	00	01	00\$>

Пробелы вставлены для наглядности.

Команда 61:

Формат команды: 61{DATA}

Выдача локального/удаленного профиля (ответ на команду 0401, см. раздел «Режим передачи данных «Пакетный #2» (DTE - DCE)»).

{DATA} – профиль. Каждый байт профиля передается двумя кодами в ASCII.

Команда 62:

Формат команды: 62{DATA}

Выдача локального профиля, загружаемого по команде \$IEE (ответ на команду 0402, см. раздел «Режим передачи данных «Пакетный #2» (DTE - DCE)»).

{DATA} – профиль. Каждый байт профиля передается в формате 2-HASFs.

5.6.2 РЕЖИМ ПЕРЕДАЧИ ДАННЫХ «ПАКЕТНЫЙ #2» (DTE - DCE)

Команды режима “Пакетный #2”

Команда: '00' / \$<NETID,00, TYPE, TXID, DATA\$>

Значение: Пакет данных, предназначенных для передачи модулю TXID.

Значение поля TYPE (2 HASFs):

Биты:

7	6	5	4	3	2	1	0
-	-	-	Link_Mode	I	FEC2	FEC1	FEC0

Link_Mode – задает режим обмена. Если бит Link_Mode = 1, происходит обмен с модулем в режиме без установления соединения; при этом адрес TXID не должен быть групповым.

I – перемежение: 1 – перемежение выключено, 0 – перемежение включено.

FEC2...FEC0 – задает возможность передавать данные с кодом FEC.

Таблица кодировки кода FEC аналогична кодировке при вводе командой \$DFEC.

Разрядность данных (8 или 7 бит) определяется автоматически. Для обеспечения прозрачности данных символы \$ в поле DATA должны дублироваться.

Пример: \$<000100101234hello\$> Команда модулю 0001 передать модулю 1234 строку «hello» в режиме без установления соединения.

\$<00020001FF02hello\$> Команда модулю 0002 передать группе модулей 02 строку «hello» в широкополосном режиме с включенным помехоустойчивым кодом RS(7.3).

Команда: '01' / \$<NETID,01, TYPE\$>

Значение: Резерв

Команда: '02' / \$<NETID,02,TYPE,VAL\$>

Значение: Команда управлением текущими параметрами передачи данных в эфир. Поле VAL – 2 HASFs.

Значение поля **TYPE** (2 HASFs):

00 - Задержка DELAY_SEC (0...255 секунд) между последовательными транзакциями модуля. Если задержка равна 0, пакеты передаются непрерывно. Команда активизируется после передачи текущего пакета. Данный параметр имеет смысл применять в циклическом режиме. Передача данных/опрос модулей должен происходить с периодом, отличным от нуля.

01 - Число RETRY_NUM ретрансляций пакетов, требующих подтверждения.

Данное значение активизируется только при передаче индивидуальных пакетов (см. \$RETRY).

02 - Число BCMA_MAX_NUM передач копий ширококвещательного пакета (0...255).

Пример: \$<0001 0200 0A\$> - команда модулю 0001 – после передачи текущего пакета происходит задержка на 10 секунд.

\$<0001 0201 05\$> - команда модулю 0001 - 5 попыток для успешной передачи пакета, требующего подтверждения.

\$<0002 0202 03\$> - команда модулю 0002 - каждый ширококвещательный пакет передается по 3 раза.

(Пробелы вставлены для наглядности)

Число байт в буфере: 0

Команда: '03' / \$<NETID,03,CMD_ID\$>

Значение: Значение поля **CMD_ID** (2 HASFs):

00 - Получить размер свободного буфера модуля на исходящие данные.

Ответом на команду является пакет с типом 40, посылаемый модулем в DTE в режиме передачи данных «Пакетный #1» (DCE-DTE).

01 - Локальный опрос модуля.

Ответом на команду является пакет с типом 41, посылаемый модулем в DTE в режиме передачи данных «Пакетный #1» (DCE-DTE).

02 – Вход в командный режим.

03 – Аппаратный сброс модуля.

Команда: '04' / \$<NETID,04,TYPE,ID \$>

Значение: Поле ID – 4 HASF символа.

Значение поля **TYPE** (2 HASFs):

00 – Опрос модуля ID. Ответом на данную команду является ASCII строка версии модуля.

01 – чтение профиля модуля. Ответом на данную команду является команда 61.

02 - чтение профиля модуля, загружаемого по команде [\\$IEE](#). Ответом на данную команду является команда 62.

Примечание:

В текущей реализации микропрограммы независимо от значения ID, ответ выдает локальный модуль NETID.

Команда: '05' / \$<NETID,05,00,ID,TO,PROFILE\$>

Значение: Команда записи профиля в модуль.

Поле **ID** (4 HASFs): адрес конфигурируемого модуля.

Поле **TO** (2 HASFs): определяет тайм-аут на выполнение команды. Тайм-аут задается в интервалах, кратных 1 с.

Поле **PROFILE**: новый профиль модуля. Каждый байт профиля передается в виде 2 HASFs. Число байт профиля должно быть четно и не должно превышать размер профиля. Число байт профиля может быть меньше размера всего профиля. В данном случае будут изменены только первые n байт профиля модуля.

Примечание:

В текущей реализации микропрограммы независимо от значения ID, профиль записывается в локальный модуль NETID. Параметр TO игнорируется.

Пример: \$<0001 0500 1234 05 1233FFFF\$> - команда локальному модулю 0001 записать первые 4 байта профиля. После выполнения команды записи профиля модуль 0001 будет иметь следующие параметры: TXID=FFFF, MYID=1233 (пробелы вставлены для наглядности).

Команда: '06' / \$<NETID,06,00,ID,TO \$>

Команда сброса модуля.

Поле **ID** (4 HASFs): адрес модуля. Команда аналогична команде 0303 за исключением того, что сброс по команде 0303 происходит мгновенно, а команда 0600 ставится в очередь на выполнение.

Поле **TO** (2 HASFs): определяет тайм-аут на выполнение команды. Тайм-аут задается в интервалах, кратных 1 с.

Примечание:

В текущей реализации микропрограммы независимо от значения ID, сброшен будет модуль NETID. Параметр TO игнорируется.

Команда: '07' / \$<NETID,07,TYPE,ID,FREQT, FREQR,AR,TO\$>

Установка частоты и скорости передачи по эфиру удаленного или локального модуля

Поле **TYPE** (2 HASFs): признак записи в ЭНОЗУ значения частоты и скорости после выполнения команды.

00 – запись в ЭНОЗУ не происходит;

01 – после установки параметров эфира осуществляется запись в ЭНОЗУ.

Поле **ID** (4 HASFs): адрес модуля.

Поле **FREQT** (4 HASFs): значение частоты передачи. Задается в единицах, кратных 1 кГц, начиная с частоты 433000 кГц:

433000 = 0x0000

433001 = 0x0001

.....

434000 = 0x03E8

....

435000 = 0x07D0

Если нет необходимости изменять частоту передатчика, старший бит счетчика должен быть установлен в 1 (например, 8000 в коде ASCII: 0x38 0x30 0x30 0x30).

Поле **FREQR** (4 HASFs): значение частоты приема. См. поле FREQT.

Поле **AR** (2 HASFs): скорость обмена по эфиру. Расшифровку значений см. в разделе «\$AR – скорость передачи данных по эфиру». Если нет необходимости изменять скорость, бит 7 должен быть установлен в 1 (например, 80 в коде ASCII: 0x38 0x30).

Поле **TO** (2 HASFs): определяет тайм-аут на выполнение команды. Тайм-аут задается в интервалах, кратных 1 с.

Примечание:

В текущей реализации микропрограммы независимо от значения ID, данная команда относится к локальному модулю NETID. Параметр TO игнорируется.

Пример: \$<0001 0700 0001 03E8 03E8 06 03\$>

Локальная установка частоты передачи и приема 434000 кГц. Скорость передачи – 38400 бит/с.

Пример: \$<0001 0700 0002 03E8 83E8 06 03\$> - установка частоты передачи 434000 кГц у модуля 0001, скорость передачи – 38400 бит/с.

Пример: \$<0001 0701 0001 83E8 83E8 00 03\$> - локальная установка скорости передачи 4800 бит/с. Новое значение скорости будет записано в ЭНОЗУ.

Пробелы вставлены для наглядности.

5.7 РЕЖИМ «ПРЯМОЙ ДОСТУП»

В этом режиме модуль предоставляет внешнему устройству «прямой доступ к эфиру» (точнее, к модулятору и демодулятору встроенного приемопередатчика). Для обмена данными в эфире внешнее устройство при этом может использовать собственные протоколы, способы помехоустойчивого кодирования, адресации и т.д.

Для выбора режима «Прямой доступ» необходимо:

- если необходимо, задать в «командном» режиме параметры, относящиеся к приемопередатчику (рабочую частоту, мощность, девиацию, ширину полосы приемника, режим работы приемника, скорость данных в эфире, включить или выключить синхронизатор);
- установить значение регистра по адресу \$F2 в значение 0x87 (см. разделы «\$RG - запись технологических параметров модуля» и «Активизация режима «Прямой доступ»»);

- перезапустить модуль.

В режиме «Прямой доступ» следующие сигналы модуля принудительно (независимо от их конфигурации) имеют следующие функции:

- | | | |
|----|--|--|
| 12 | RX | DIN - Вход последовательных данных для передачи в эфир. Подается на модулятор передатчика. |
| 14 | TX | DOUT - Выход принятых из эфира последовательных данных. |
| 5 | \overline{RTS} / IO6 | \overline{RX} / \overline{TX} - Вход переключения «Прием»/«Передача». Состояние «1» - прием, «0» - передача. «Подтянут» внутри к «1». |
| 11 | \overline{CTS} / IO7 | \overline{ACK} - Выход сигнала подтверждения переключения «Прием»/«Передача». |
| 4 | BUFST / IO0 | DM_RX – Вспомогательный выход для индикации активности на линии DOUT. Меняет свое состояние с частотой, пропорциональной изменению данных, принятых из эфира (сигнал DOUT). |
| 6 | RX_LED / IO2 | DM_TX - Вспомогательный выход для индикации активности на линии DIN. Меняет свое состояние с частотой, пропорциональной изменению данных, принятых от внешнего устройства (сигнал DIN). |

Работа в режиме RS-485 при этом не поддерживается.

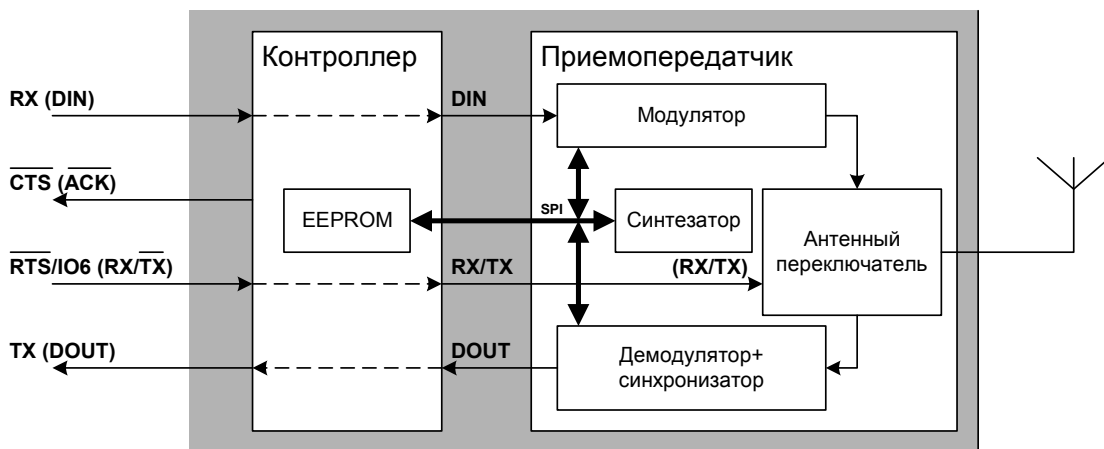
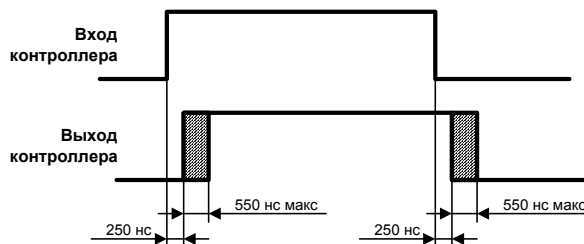


Рис. 5.1 Схема работы модуля в режиме «Прямой доступ»

Контроллер модуля при включении питания (или сбросе) осуществляет инициализацию и установку заданных рабочих параметров приемопередатчика и начинает «транслировать» сигналы TXD и RXD к приемопередатчику и наоборот. Возникающее при этом «дрожание» фазы сигналов (джиттер) не превышает 550 нс, что позволяет пренебрегать им даже при высоких скоростях данных.



Для переключения режимов «Прием»/«Передача» используется сигнал RX/\overline{TX} со входа $\overline{RTS}/IO6$ модуля, при этом состояние «1» соответствует режиму «Прием», а состояние «0» – «Передача». На переключение в режим «Передача» встроенному приемопередатчику требуется время порядка 250 мкс. Для «информирования» внешнего устройства о завершении процесса переключения и готовности передавать данные в эфир модуль выставляет сигнал квитирования (подтверждения) $\overline{CTS}/IO7$ (\overline{ACK}) в состояние «0». Использование этого сигнала необязательное – внешнее устройство может просто выждать время не менее 250 мкс после установки сигнала $\overline{RTS}/IO6$ (RX/\overline{TX}) в «0».

В режиме «Передача» ($RX/\overline{TX} = \overline{ACK} = 0$) последовательные данные DIN со входа RX модуля поступают непосредственно на модулятор и передаются в эфир. При этом состоянию DIN=0 соответствует частота $F_0 - \Delta F$, а состоянию DIN=1 - частота $F_0 + \Delta F$, где F_0 – установленная номинальная рабочая частота, а ΔF – установленная девиация частоты. Входные данные не синхронизируются, вопрос соблюдения нужной скорости в эфире (если это нужно) должен решаться внешним устройством.

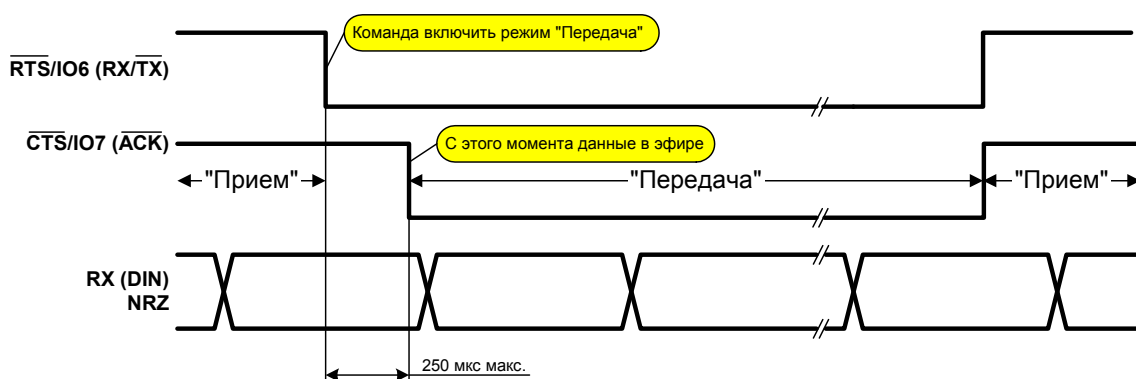


Рис. 5.2 Передача данных в режиме «Прямой доступ»

В режиме «Прием» ($RX/\overline{TX} = 1$) при выключенном синхронизаторе (см. раздел «Активизация режима «Прямой доступ») принятые из эфира демодулированные данные DOUT подаются непосредственно на выход TX модуля. Если включен синхронизатор, сигнал DOUT «выделяется» из сигнала с выхода демодулятора приемника с учетом заданной скорости данных в эфире. В этом случае сигнал на выходе DOUT наиболее «чистый» (меняет состояние не чаще, чем один раз за бит-период в соответствии с установленной скоростью), но для корректного функционирования встроенного синхронизатора необходимо соблюдение следующих условий:

- скорость данных (BR) на входе приемника (в эфире) не должна отличаться от установленной командой $\$AR$ модуля более, чем на 5%;
- пакеты данных должны начинаться с преамбулы (последовательность 010101...) длиной не менее 24 бит;
- поток данных после этого должен иметь по меньшей мере один переход от «0» к «1» или наоборот на каждые 8 бит.

Таким образом, при включенном синхронизаторе можно пользоваться только набором скоростей в эфире, который позволяет задавать модуль в командном режиме: 4 800, 9 600, 19 200, 38 400 и 76 800 бод. При выключенном же синхронизаторе можно использовать любую (даже «нестандартную») скорость обмена данными вплоть до 76 800 бод, при этом внешнее устройство само должно заботиться о выделении данных из сигнала DOUT.

При выборе скорости данных (BR) следует правильно выбирать подходящую девиацию частоты передатчика (ΔF) и ширину полосы пропускания приемника (BW). Как правило, девиация устанавливается в диапазоне $\Delta F = (1...2) \times BR$, при этом необходимая полоса приемника должна быть $BR > 2 \times (BR + \Delta F)$.

Рекомендуемые соотношения этих параметров:

Скорость данных (BR), бод	Девияция частоты передатчика (ΔF), кГц	Ширина полосы приемника (BW), кГц
4 800	5	10
	20	40
9 600	10	20
	20	40
19 200	20	40
	40	200
38 400	40	200
	100	200

В режиме «Прямой доступ», в отличие от других режимов передачи данных, не анализируется уровень входного сигнала (RSSI) на входе приемника.

В режиме «Прямой доступ» не функционирует сигнал CONFIG, поэтому для отмены этого режима необходимо сначала войти в командный режим, перезапустив модуль (питанием или кнопкой RESET на отладочной плате) при нажатой кнопке CONFIG (см. раздел «Режимы работы»), снять флаг включения режима «Прямой доступ» (см. раздел «Активизация режима «Прямой доступ») и вновь перезапустить модуль.



Для ознакомления с режимом «Прямой доступ» а также для его тестирования рекомендуется использовать терминальные программы типа PCOMM Terminal Emulator фирмы MOXA Technologies Co., LTD которые позволяют «вручную» менять состояние сигнала \overline{RTS} ($\overline{RX/TX}$) в процессе работы.

5.8 РЕТРАНСЛЯЦИЯ ПАКЕТОВ

Модуль способен ретранслировать пакеты других модулей, не утрачивая своих основных функций.

В системе может быть до 8 ретрансляторов, номера которых задаются командой [\\$RPTN](#). Адреса ретранслируемых пакетов задаются командой [\\$RID](#).

В каждом пакете, передаваемом в эфир, находится специальное ретрансляционное поле (РП), которое обрабатывается каждым активным ретранслятором. Модуль, работая в режиме ретранслятора, принимая кадр из эфира, анализирует РП и адреса RIDxx. Если в РП отсутствует маркер ретрансляции для данного модуля и адрес в пакете совпал с одним из RIDxx, принятый кадр записывается во внутреннюю ретрансляционную очередь, работающую по принципу FIFO (первый вошел, первый вышел). Всего в очереди одновременно может находиться до 2 пакетов. Если пакет информационный, размер данных пакета не должен превышать 128 байт, в противном случае пакет игнорируется на постановку в очередь на ретрансляцию. Пакеты, предназначенные для ретрансляции, могут быть задержаны в буфере очереди на заданное время. Время удержания данных в очереди программируется технологическим параметром RPT_DELAY ([\\$RG28](#)). По истечении времени RPT_DELAY пакеты передаются в эфир.

Ретрансляция сообщений, находящихся в очереди, имеет меньший приоритет по сравнению с передачей собственных данных модуля. Ретрансляция информационных пакетов происходит только в случае правильного приема всех данных пакета (в случае приема данных пакета с ошибками, информационный пакет не ретранслируется).

Поскольку модуль в эфире работает в полудуплексном режиме, при применении ретрансляторов общая скорость передачи уменьшается прямо пропорционально количеству активных ретрансляторов, задействованных в процессе передачи данных между абонентами.

Для активизации режима ретрансляции достаточно присвоить модулю уникальный ретрансляционный номер (команда **\$RPTN**) и ввести хотя бы один адрес отправителя/получателя, пакеты которого необходимо ретранслировать (команда **\$RID**).

Модуль способен выполнять некоторые интеллектуальные функции над очередью пакетов, предназначенных для ретрансляции:

- удаление одинаковых пакетов от одного и того же отправителя или для одного и того же получателя (кроме широковещательных пакетов);
- коррекция последовательности потока пакетов от абонентов (абонентам), находящихся в режиме «точка-точка» с установлением соединения в случае, если в очереди находятся «конфликтующие» пакеты. Пример работы функций коррекции см. в разделе «Структура данных команд \$LOG и \$SCAN. История обмена.».

Более подробно о дополнительных возможностях по ретрансляции см. в разделе «Расширенные возможности приема и ретрансляции пакетов».

5.9 РЕЖИМЫ РАБОТЫ ПО ЭФИРУ (ГАРАНТИИ ДОСТАВКИ ДАННЫХ АДРЕСАТУ)

Модуль может работать в эфире в двух основных режимах – широковещательный (или групповой) и индивидуальный («точка-точка»).

5.9.1 ШИРОКОВЕЩАТЕЛЬНЫЙ РЕЖИМ

Модуль автоматически работает в широковещательном режиме, если параметр TXID не является индивидуальным (см. раздел «Адресация и примеры организации сетей»). В этом случае модуль отправляет в эфир «широковещательные» пакеты, которые «слышат» все модули (или группа модулей).



Поскольку в широковещательном режиме нет возможности реализовать механизм подтверждений, гарантия правильности доставки пакета данных адресату в этом режиме отсутствует.

Вероятность доставки пакетов может быть увеличена вспомогательными методами:

- включением помехоустойчивого кодирования (см. раздел «Формат пакета в эфире. Помехоустойчивое кодирование»);
- уменьшением длины пакета в эфире (см. раздел «\$PLEN - максимальный размер пакета данных в эфире»);
- дублированием пакетов в эфире (см. раздел «\$BPM - максимальное число одинаковых широковещательных пакетов»);
- снижением скорости передачи в эфире (см. раздел «\$AR – скорость передачи данных по эфиру»).

Если скорость выдачи данных на последовательный порт много ниже общей скорости поступления данных из эфира и приемный буфер заполнен, возможна потеря информации т.к. пакет данных, не уместившийся в приемный буфер, удаляется. Пути решения данной проблемы описаны в разделе «Буферизация принятых из эфира данных. Конкатенация данных».

5.9.2 ИНДИВИДУАЛЬНЫЙ РЕЖИМ («ТОЧКА-ТОЧКА»)

Для работы в индивидуальном режиме (точка-точка) параметр TXID не должен являться широковещательным или групповым. В этом случае модуль отправляет в эфир «индивидуальные» пакеты, которые «слышит» только модуль, параметр MYID которого равен TXID передающего модуля.



При получении «индивидуального» пакета модуль автоматически отправляет подтверждение о его приеме отправителю этого пакета. Отправитель же при неполучении такого подтверждения повторяет пакет. Таким образом в режиме «точка-точка» имеются гарантии доставки данных.

Количество и другие параметры, связанные с подтверждениями могут программироваться (см. раздел «Команды управления модулем»).

Получая индивидуальный пакет, модуль создает фактическое или мнимое соединение с этим модулем, начиная при этом вести статистику приема пакетов от него. По способу соединения индивидуальный режим разделяется на два подрежима:

- режим с установлением соединения;
- режим без установления соединения.

Режим с установлением соединения

В данном режиме создается фактическое соединение между модулями. Фазе обмена данными предшествует фаза установления соединения. Если модуль, находящийся в режиме установления соединения, находится еще и в режиме «Пакетный #2», то по окончании фазы передачи данных происходит процедура разъединения. На каждый правильно принятый информационный пакет автоматически отправляется короткое подтверждение (ACK). В случае, если данные приняты с ошибками, подтверждение об этом не отправляется. В режиме с установлением соединения имеется возможность использовать одно подтверждение на несколько пакетов данных (см. раздел «\$MAXP - число пакетов, передаваемых в эфир без ожидания подтверждения»), что увеличивает пропускную способность канала радиосвязи. В случае, если параметр [\\$MAXP](#) отличен от 1, на приемном модуле следует установить параметр [\\$RESPT](#) который определяет задержку отправки подтверждения на случай, если удаленный модуль передает несколько пакетов с ожиданием группового подтверждения. Параметр [\\$RESPT](#) не активизируется (подтверждение передается сразу же) в случае, если получен последний пакет в последовательности пакетов, требующих подтверждения (признак последнего пакета передается в заголовке пакета). Если параметр [\\$RESPT](#) равен 0, задержка отправки подтверждения отсутствует.

Данный режим автоматически устанавливается, если параметр [\\$TXID](#) является любым адресом, отличным от широковещательного или группового. Данный режим рекомендуется применять для работы только двух модулей в режиме «точка-точка».

Модуль в режиме с установлением соединения в определенный момент времени может поддерживать активным только одно соединение. При этом он способен принимать широковещательные пакеты и отправлять подтверждения на пакеты в режиме без установления соединения.

В случае, если скорость выдачи данных на последовательный порт много ниже общей скорости поступления данных из эфира и приемные буферы заполнены, передающему модулю передается специальный кадр неготовности приема. Таким образом, потеря данных из-за несоответствия скоростей исключена.

Режим без установления соединения

Данный режим активизируется автоматически при условии, что параметр [\\$TXID](#) является любым адресом, отличным от широковещательного или группового, но заканчивается префиксом **NL**. На каждый правильно принятый информационный пакет автоматически отправляется короткое подтверждение (ACK). В случае, если данные приняты с ошибками, подтверждение об этом не отправляется. Данный режим является усовершенствованием режима с установлением соединения. Фазы соединения и разрыв соединения отсутствуют.

При приеме пакета режима без установления соединения происходит мнимое соединение с отправителем пакета, после чего начинается вестись история принятых пакетов. Одновременно возможно ведение до 25 таких соединений. В случае

установления нового соединения при наличии активных 25 соединений, информация о его состоянии записывается на место самого последнего активного соединения.

Данный режим удобно использовать в режиме «Пакетный #2» с индивидуальной адресацией, т.к. значительно сокращается время передачи данных (фазы установления и разрыва соединения отсутствуют) – до 3-4 раз по сравнению с режимом с установлением соединения.

Также данный режим необходимо устанавливать, если необходима гарантия доставки информации базе в случае построения радиосети в режиме «звезда». Базовый модуль (центр звезды) может работать в широкоэмитальном режиме.

Базовая станция работает с исполнительным оборудованием (ИО) через модули ## 1...5. Предполагается, что

в пакетах базовой станции существует внутренняя адресация для ИО-х. Базовая станция передает данные в групповом режиме. Базовый модуль и модули, подключенные к ИО, работают в прозрачном режиме. Гарантия доставки данных до ИО со стороны базового модуля отсутствует. В случае неполучения ответа на свой запрос базовая станция должна повторить его через определенный тайм-аут (если данный алгоритм обмена заложен во взаимодействие между базой и модулями на уровне протокола обмена). Модули ИО настроены на связь с базовым модулем в режиме индивидуальный (точка-точка) без установления соединения. Все данные, приходящие на последовательный порт модуля от ИО будут гарантированно доставлены до базового модуля. Проблем со множественным соединением (как в режиме с установлением соединения) не возникает.

В случае, если управляющая программа на базовой станции может быть модернизирована пользователем, базовый модуль, работая в режиме «Пакетный #2», может периодически передавать данные (запросы от базовой станции) на ИО в режиме без установления соединения. Это значительно уменьшит время опроса всех ОИ при гарантии доставки информационных пакетов.

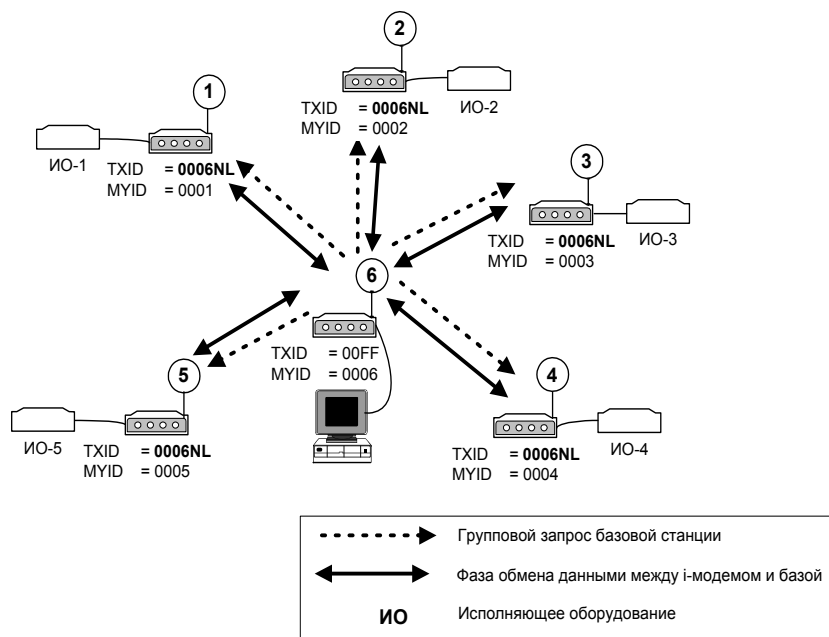
Если скорость выдачи данных на последовательный порт много ниже общей скорости поступления данных из эфира и приемные буферы заполнены, передающему модулю не передается подтверждение о приеме пакета, что вынуждает его повторить передачу пакета данных через время, задаваемое параметром [\\$ACKT](#). Таким образом, потеря данных из-за несоответствия скоростей исключена.

5.9.3 АНАЛИЗ ЗАНЯТОСТИ ЭФИРА

Во избежании потери данных, вызванных помехами и коллизиями в эфире (в случае, если несколько модулей одновременно пытаются передавать данные на одной частоте), реализован алгоритм анализа занятости эфира перед выходом в режим «Передача».

Признаком занятости эфира может быть:

- наличие в эфире пакета от другого модуля. Использование этого признака не предупреждает потери данных, вызванные наличием в эфире помех от любых других источников, кроме модулей СПЕКТР 433 OEM модемов СПЕКТР 433;



- превышение «физического» уровня сигнала (RSSI) на антенном входе модуля установленного порога (задается командой **\$RST**). Этот признак учитывает любые помехи в эфире, вызывающие повышение уровня сигнала на входе модуля, независимо от их происхождения. Проверку на этот признак можно отключить сбросом бита **bRSSI_ON_CHGRANT** (команда **\$AIR**).

Перед каждым выходом в режим «Передача» модуль проверяет занятость эфира. В случае, если эфир «свободен», происходит передача текущего пакета, иначе модуль ожидает его освобождения.

Процедура ожидания освобождения эфира состоит в последовательной проверке занятости эфира через случайно формируемые в определенном диапазоне промежутки времени. При этом имеется возможность задания двух вариантов диапазона, в границах которого выбирается случайный промежуток времени. Выбор варианта производится установкой бита **bCH_GRANT_x4WSLT** (команда **\$AIR**). Для более продолжительного, а следовательно и более надежного анализа следует устанавливать «четырёхкратный» временной диапазон. Такая установка актуальна только при большой вероятности коллизий в сети. Если же эта вероятность мала или вовсе отсутствует (например, если система не подразумевает «самостоятельных» выходов модулей в эфир), можно обойтись и «стандартной» установкой бита **bCH_GRANT_x4WSLT**.

В случае необходимости алгоритм анализа занятости эфира можно отключить, установив бит **bBYPASS CH GRANT** (команда **\$AIR**).

5.10 БУФЕРИЗАЦИЯ ДАННЫХ, ВХОДЯЩИХ ПО ПОСЛЕДОВАТЕЛЬНОМУ ПОРТУ

На входящие со стороны DTE данные модуль имеет внутренний буфер размером 512 байт. При максимальной длине информационного пакета (256 байт) в буфере может находиться до 2 пакетов. Применение внутреннего буфера исключает потерю данных из-за разницы в скоростях обмена по последовательному порту и в эфире. Буфер имеет структуру FIFO («первым вошел, первым вышел»).

При передаче данных через модули внешние устройства могут использовать стандартные протоколы передачи данных (файлов), такие как XMODEM, XMODEM 1K, ZMODEM, KERMIT и т.д. Однако, не все протоколы корректно функционируют при буферизации данных, поэтому, прежде чем использовать внешний протокол передачи данных, необходимо протестировать его работу при буферизации данных.

Состояние буфера индицирует сигнал **BUFST I IOO** – устанавливается в «1» при наличии в буфере данных для отправки в эфир. При заполнении буфера этот сигнал меняет свое состояние с интервалом примерно раз в 100 мс. Как только данные из буфера отправлены в эфир, сигнал сбрасывается в «0» (в режиме «точка-точка» - только при получении подтверждения о доставке).

5.11 БУФЕРИЗАЦИЯ ПРИНЯТЫХ ИЗ ЭФИРА ДАННЫХ. КОНКАТЕНАЦИЯ ДАННЫХ

На принятые из эфира данные в модуле предусмотрены 2 буфера по 256 байт каждый. Каждый 256-байтный буфер может быть «виртуально» расширен до 512 байт. Таким образом, суммарный размер буфера составляет 1 Кбайт. Информационный пакет от каждого модуля направляется в индивидуальный буфер. В случае, если скорость обмена по эфиру намного превышает скорость обмена по последовательному порту, в приемном буфере могут содержаться до 2 информационных пакетов от различных модулей. Данные приемных буферов последовательно передаются на последовательный порт модуля в порядке поступления их из эфира.

Некоторые протоколы передачи данных подразумевают тайм-аут между символами внутри непрерывного сообщения. Размер непрерывного сообщения может превышать максимальный размер пакета, передаваемого в эфир модулем. В случае неустойчивой (с повторами) связи модулей тайм-аут между последовательными пакетами может намного превышать тайм-аут между символами пакетов сообщения, заложенный в протокол между двумя оконечными устройствами. Следующие рисунки иллюстрируют это.

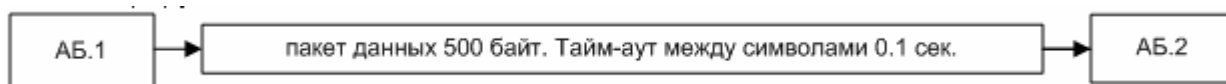


Рис. 5.3 Прямое соединение устройств

В схеме на Рис. 5.3 модули соединены напрямую. Тайм-аут между символами пакета отсутствует.

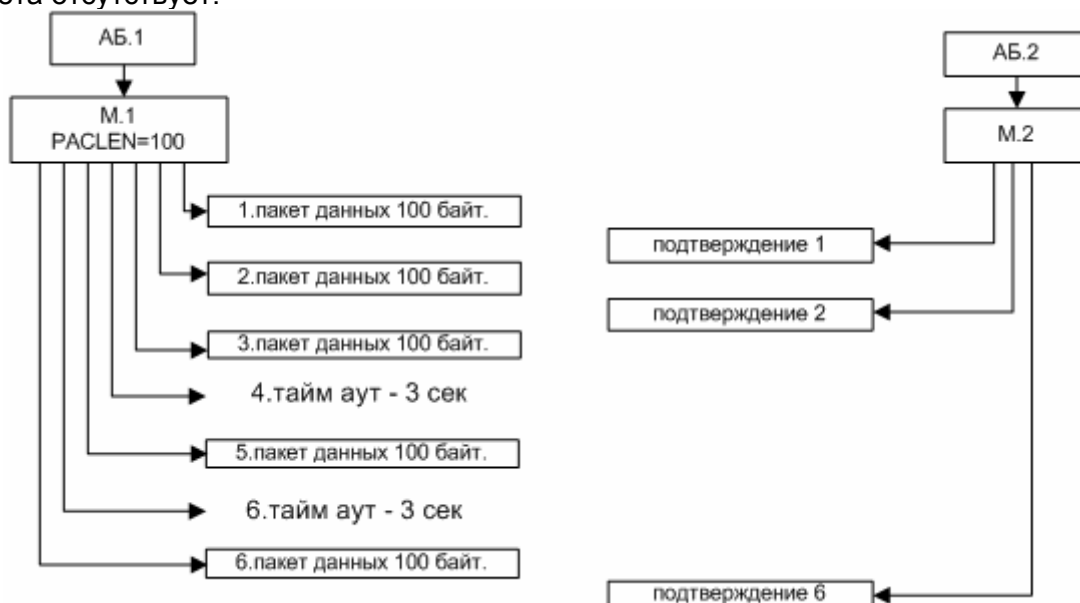


Рис. 5.4 Соединение устройств через модули

Предположим, что из-за плохой связи на пакет №3 не было получено подтверждение. Также после тайм-аута №4 не было получено подтверждение на пакет №5. В итоге, данные размером 500 байт были доставлены, но с промежутком 6 с. Если тайм-аут внутри сообщения меньше 6 с, то полученные данные будут не приняты АБ.2 из-за ошибки тайм-аута.

Подобная ошибка может возникнуть не только из-за повторов передач пакетов. Она может возникнуть даже при хорошей связи между модулями, но при тайм-ауте между символами внутри сообщения меньше суммы времени переключения на передачу модуля и времени доставки сообщения от М.1 к М.2.

Как правило, конечный пользователь программы обслуживания конечных модулей не может изменить временные параметры протокола обмена.

Для предотвращения подобных эффектов в модуле может быть использована конкатенация данных общего объема, не превышающего 512 байт. Пакеты данных, поступающие из эфира, буферизируются модулем. Время буферизации (удержания) данных модулем задается в секундах параметром LINKBUFTO ([\\$RG26](#)). Буферизация данных происходит только в том случае, если параметр [\\$RG26](#) отличен от 0, иначе данные выдаются на последовательный порт модуля по мере поступления из эфира.

В случае разрешения буферизации данных выдача принятых данных на последовательный порт модуля происходит в следующих случаях:

- **буфер размером 512 байт полон.** Приходящие данные поступают быстрее заданного тайм-аута удержания. Общий размер данных превышает или равен 512 байт;
- **получен признак «последних» данных.** В заголовке пакета передается специальный признак «наличия дополнительных данных» (НДД) или «последние данные» (ПД). Если получен признак НДД, данные записываются во внутренний буфер и запускается тайм-аут удержания. Если получен признак ПД, пришедшие данные вместе с буферизированными немедленно выдаются на последовательный порт;
- **произошел тайм-аут удержания данных в буфере конкатенации.** Если не получены данные с признаком ПД и истек тайм-аут удержания в буфере, накопленные данные передаются в последовательный порт или удаляются (бит **DelLinkDataByTimeOut** команды [\\$MDB](#)).

Если нет необходимости применять буферизацию входящих данных из эфира, каждый 256 байтный блок может быть «виртуально» расширен до 512 байт. Данное свойство полезно применять в том случае, если скорость по эфиру намного превышает скорость выдачи данных по последовательному порту. Однако, следует учитывать, что при большом количестве данных и высокой скорости в эфире, много большей чем по последовательному порту, в любом случае возможна потеря данных в широкополосном (групповом) режиме. В этом случае необходимо либо устанавливать соизмеримые скорости по эфиру и последовательному порту, либо не посылать большие объемы данных непрерывным потоком, либо переводить обмен данными в индивидуальный режим. Как правило, установка скорости по последовательному интерфейсу большей, чем скорость в эфире, устраняет эту проблему.

Каждый приемный блок может быть расширен до 512 байт для дополнительного приема данных от конкретного модуля только при соблюдении следующих условий:

- в текущий момент нет свободных приемных буферов. В любом другом случае очередной пакет данных записывается в любой свободный буфер;
- в текущий момент времени среди приемных буферов есть буфер с данными от конкретного модуля, находящийся в очереди на передачу в последовательный порт;
- в текущий момент времени на последовательный порт не выдается блок данных от конкретного модуля;
- в принимающем модуле запрещена конкатенация данных.

Чтобы разрешить увеличение буфера до 512 байт, необходимо установить в 0 бит [\\$MDB.bVirtIncrxBufferTo512Disable](#), при этом параметр LINKBUFTO ([\\$RG26](#)) должен быть равен 0 (конкатенация запрещена).

5.12 РАБОТА МОДУЛЯ НА СКОРОСТИ 76 800 БОД

Модуль имеет возможность работы в эфире на скорости 76 800 бод. Для этого необходимо установить бит **bHI_SPEED** (команда [\\$MDB](#)).

В этом режиме имеются следующие ограничения:

- параметры, установленные командой [\\$AR](#), игнорируются (скорость в эфире устанавливается равной 76 800 бод, девиация частоты передатчика - ± 100 кГц, ширина полосы пропускания приемника – 200 кГц);
- в качестве помехоустойчивого кодирования (FEC) нельзя использовать коды Рида-Соломона, поэтому командами [\\$DFEC](#), [\\$RFEC](#) и [\\$RAFEC](#) необходимо задать тип FEC, соответствующий коду HAM(12.8) или выключить FEC;
- по той же причине нельзя указывать параметры, соответствующие использованию кодов Рида-Соломона, в других командах (таких, как [\\$TBER](#)).

Другие ограничения при работе на скорости 76 800 бод отсутствуют.

6 КОНФИГУРИРОВАНИЕ

В модуле имеется возможность удаленного конфигурирования. Под удаленным конфигурированием подразумевается способность локального модуля выполнять принятые от ведущего удаленного модуля команды, не относящиеся к процессу передачи данных. Для понимания процесса удаленного конфигурирования вводится понятие *профиля*. Под профилем понимается набор и структура всех параметров модуля, необходимых для его работы. Профиль модуля хранится в энергонезависимой памяти (ЭНОЗУ).

Команды удаленного конфигурирования передаются в режиме точка-точка (с соответствующим автоматическим подтверждением). Удаленное конфигурирование модуля может быть осуществлено только с помощью аналогичного модуля или модема «СПЕКТР-433». Все внутренние команды конфигурирования профиля модуля относятся только к локальному модулю.

6.1 РЕДАКТИРОВАНИЕ ПРОФИЛЯ

Редактирование профиля возможно как в режиме программирования, так и в пакетном режиме.

В пакетном режиме обновление профиля осуществляется двумя командами – считывание и запись. Редактирование происходит вне модуля. Профиль может быть обновлен не полностью. Обновление профиля происходит, начиная с начального адреса. Если профиль, предназначенный для записи, содержит *n* байт ($n <$ размера профиля), будут обновлены первые *n*-байт профиля. Для редактирования профиля в пакетном режиме необходимо четко представлять структуру и взаимосвязь данных в профиле.

В командном режиме обновление профиля происходит с помощью мнемонических команд. При изменении профиля в командном режиме пользователю нет необходимости знать структуру и взаимосвязь данных в профиле, все изменения делаются с помощью текстовых команд, а взаимосвязь параметров осуществляется автоматически.

6.1.1 СТРУКТУРА ПРОФИЛЯ

Параметр	Кол-во байт	Адрес	Примечание
Основные параметры			
MYID	2	0x00	Собственный адрес модуля (команда \$MYID)
TXID	2	0x02	Адрес получателя (команда \$TXID)
AIR_SYS1	1	0x04	Системный регистр. Биты 7...5: уровень RSSI (команда \$RST). Биты 4...3: выходная мощность (\$PWR). Биты 2...0: скорость передачи данных (\$AR).
AIR_SYS2	1	0x05	Системный регистр. Бит 7...5: тип FEC, задаваемого командой \$RAFEC без признака перемежения. Бит 4: признак режима передачи данных без установления соединения. Биты 3...0: параметры, заданные командой \$MNL .
AIR_SYS3	1	0x06	Системный регистр. Бит 7: признак включения перемежения для команды \$DFEC (0 – перемежение включено, 1 - выключено). Биты 6...4: тип FEC, задаваемого командой \$DFEC . Бит 3: признак включения перемежения для команды \$RFEC (0 – перемежение включено, 1 - выключено). Биты 2...0: тип FEC, задаваемого командой \$RFEC .
AIR	1	0x07	Параметры, заданные командой \$AIR
MDA	1	0x08	Параметры, заданные командой \$MDA
MDB	1	0x09	Параметры, заданные командой \$MDB
COM	1	0x0A	Параметры, заданные командой \$COM

ACKT	1	0x0B	Параметры, заданные командой \$ACKT
PACLEN	1	0x0C	Параметры, заданные командой \$PLEN
RETRY	1	0x0D	Параметры, заданные командой \$RETRY
MAXPAC	1	0x0E	Параметры, заданные командой \$MAXP
DCD_MODE	1	0x0F	Параметры, заданные командой \$DCD
PACTIME	1	0x10	Параметры, заданные командой \$PACT
RESPTIME	1	0x11	Параметры, заданные командой \$RESPT
BCMAX	1	0x12	Параметры, заданные командой \$BPM
BCTIME	1	0x13	Параметры, заданные командой \$BPT
RPTNUM	1	0x14	Параметры, заданные командой \$RPTN
EODS	1	0x15	Параметры, заданные командой \$EODS

Технологические параметры

Далее описываются 2-х байтные битовые идентификаторы, расположение которых соответствует следующим правилам:

- старший байт расположен по младшему адресу;
- каждый бит 16 разрядного слова отвечает за одну ячейку таблицы;
- в старшем байте биты отвечают за ячейки 15...08, в младшем - за ячейки 07...00.

XID_ID	2	0x16	Идентификаторы таблицы для расширенных возможностей по приему и ретрансляции пакетов. Значение бита XID_ID _{XX} : 0 - ячейка XX содержит адрес PID ; 1 - ячейка XX содержит адрес RID .
ACCEPT	2	0x18	Идентификаторы приема/не приема пакетов с активизированной маской. Значение бита ACCEPT _{XX} : 0 - не принимать пакет $S_1="-"$ (см. команды \$RID , \$PID); 1 - принимать пакет $S_1="+"$ (см. команды \$RID , \$PID); Если ячейка не содержит маску для анализа РП, соответствующий бит регистра ACCEPT не имеет смысла.
RPT_DIR	2	0x1A	Идентификаторы адреса при ретрансляции пакетов. Значение бита RPT_DIR _{XX} : 0 - при ретрансляции тестируется адрес отправителя пакета; 1 - при ретрансляции тестируется адрес получателя пакета; Если ячейка не содержит идентификатор повторителя (RID), соответствующий бит регистра RPT_DIR не имеет смысла.
RPT0MASK	2	0x1C	Признаки разрешения ретрансляции пакетов со значением «0» в области РП. Значение бита RPT0MASK _{XX} : 0 - не повторять пакеты с нулевым значением РП; 1 - не повторять пакеты с нулевым значением РП. Если ячейка не содержит идентификатор повторителя (RID), соответствующий бит регистра RPT_DIR не имеет смысла.
MASK_OR	2	0x1E	Идентификаторы логической операции «ИЛИ» между запрограммированной маской и РП пакета. Значение бита MASK_OR _{XX} : 0 - операция «ИЛИ» не активирована; 1 - операция «ИЛИ» активирована.
MASK_AND	2	0x20	Идентификаторы логической операции «И» между запрограммированной маской и РП пакета. Значение бита MASK_AND _{XX} : 0 - операция «И» не активирована; 1 - операция «И» активирована.

Взаимосвязь соответствующих битов для ячейки XX в регистрах MASK_OR и MASK_AND:

MASK_AND_{XX} = 0, MASK_OR_{XX} = 0 - ячейка XX не содержит активной маски: в случае, если идентификатор ячейки PID, это означает активизацию виртуального адреса базовой станции.

MASK_AND_{XX} = 0, MASK_OR_{XX} = 1 - ячейка XX содержит активную маску, которая обрабатывается с РП пакета операцией «ИЛИ».

MASK_AND_{XX} = 1, MASK_OR_{XX} = 0 - ячейка XX содержит активную маску, которая обрабатывается с РП пакета операцией «И».

MASK_AND_{XX} = 1, MASK_OR_{XX} = 1 - ячейка XX не содержит активного идентификатора (пустая ячейка).

Технологические параметры общего назначения

PIN_CFG1	1	0x22	Конфигурация внешних контактов модуля. Байт N1.
PIN_CFG2	1	0x23	Конфигурация внешних контактов модуля. Байт N2.

PREDCDTIME	1	0x24	Время пред установки сигнала DCD(485_DE) в режимах DCD232 и RS485, ½ бит			
POSTDCDTIME	1	0x25	Время пост установки сигнала DCD(485_DE) в режимах DCD232 и RS485, ½ бит			
LINKBUFTO	1	0x26	Время удержания данных в приемном буфере, ×1 с			
DATAOPENT	1	0x27	Назначение временно не определено			
RPT_DELAY	1	0x28	Время удержания данных повторителем, ×10мс			
RS485_GTIME	1	0x29	Защитный интервал для предотвращения коллизий в режиме DCD232 и RS-485, × 5 мс			
Адреса в ячейках таблицы расширенного приема и ретрансляции пакетов.						
ID_00	2	0x2A	Старшая часть адреса расположена по «младшему» адресу. Адрес ID_XX соответствует XX ячейке.	ID_08	2	0x3A
ID_01	2	0x2C		ID_09	2	0x3C
ID_02	2	0x3E		ID_10	2	0x3E
ID_03	2	0x30		ID_11	2	0x40
ID_04	2	0x32		ID_12	2	0x42
ID_05	2	0x34		ID_13	2	0x44
ID_06	2	0x36		ID_14	2	0x46
ID_07	2	0x38		ID_15	2	0x48
Маска для анализа РП пакета						
MASK_00	1	0x4A		MASK_08	1	0x52
MASK_01	1	0x4B		MASK_09	1	0x53
MASK_02	1	0x4C		MASK_10	1	0x54
MASK_03	1	0x4D		MASK_11	1	0x55
MASK_04	1	0x4E		MASK_12	1	0x56
MASK_05	1	0x4F		MASK_13	1	0x57
MASK_06	1	0x50		MASK_14	1	0x58
MASK_07	1	0x51		MASK_15	1	0x59
Частота передатчика и приемника						
T_FREQ	2	0x5A	Частота передатчика. Задается в единицах, кратных 1 кГц, начиная с частоты 433000 кГц: 433000 = 0x0000 433001 = 0x0001 434000 = 0x03E8 435000 = 0x07D0			
R_FREQ	2	0x5C	Частота приемника. См. T_FREQ			

Структура профиля может меняться от версии к версии.

6.2 ТЕСТИРОВАНИЕ КАНАЛА СВЯЗИ С УДАЛЕННЫМ МОДУЛЕМ

Для проверки качества связи между модулями введена команда тестирования **\$TBER**. С помощью данной команды можно передать BER пакеты (специальные пакеты для подсчета соотношения количества ошибок на бит) удаленному модулю.

Такое тестирование удобно использовать для исследования качества канала связи при необходимости изменения его параметров (например, перед сменой рабочей частоты и/или скорости данных в эфире). При этом появляется возможность убедиться, что связь с новыми параметрами будет надежна, перед тем как окончательно менять параметры.

Модем СПЕКТР-433ОЕМ поддерживает команду модема СПЕКТР-433 удаленной послылки BER пакетов.

В случае тестирования канала связи с несколькими объектами удобно использовать модем СПЕКТР-433 в качестве центрального пункта.

7 ФОРМАТ ПАКЕТА В ЭФИРЕ. ПОМЕХОУСТОЙЧИВОЕ КОДИРОВАНИЕ

Перед передачей в эфир данные проходят следующие этапы предварительной обработки:

- проверка входных данных на формат 7 бит. Сжатие пакета в случае положительного результата тестирования;
- разбиение пакета на 32-байтные блоки и вычисление 8-битной контрольной суммы для каждого блока;
- добавление избыточности (помехоустойчивое кодирование) в случае активации этой функции;
- перемежение информации внутри 32-байтного блока (в случае активации);
- рандомизация (в случае активации).

Модуль автоматически проверяет каждый блок данных, готовый для передачи, на наличие в нем только 7-битных слов. Если все байты в информационном блоке являются 7-битными (старший бит равен 0), происходит сжатие массива (старшие «0» удаляются). В случае приема из эфира информационного пакета с 7-битными словами, происходит обратная процедура перевода 7-битных слов в 8-битные. Таким образом, при передаче, например, 64 любых символов в диапазоне (0x00...0x7F) информационное поле сообщения «сжимается» до 56 байт по сравнению с обычными 8 битными символами. При передаче 256 7-битных слов выигрыш составит 32 байта.

После проверки данных на формат 7 бит информация разбивается на блоки по 32 байта. Если последний блок меньше 32 байт, он также считается блоком (дополнение до 32 байт не происходит).

Далее для каждого блока вычисляется 8-битная контрольная сумма (CRC8), которая передается в эфир после информационного блока. Применение контрольной суммы обеспечивает обнаружение одиночных пакетов ошибок длиной до 8 бит, а также 99,998% комбинаций всех других пакетов ошибок.

После добавления контрольной суммы каждый блок данных кодируется помехоустойчивым кодом (если эта функция активизирована) и производится его перемежение (если функция перемежения активна).

7.1 ПОМЕХОУСТОЙЧИВОЕ КОДИРОВАНИЕ

Для уменьшения повторных передач информационных пакетов и, следовательно, для увеличения пропускной способности радиоканала, а также для более надежной передачи данных в модулях, кроме использования подтверждений, можно использовать прямое исправление ошибок. Для этого реализованы несколько способов помехоустойчивого кодирования (FEC): 4 вида кодов Рида-Соломона (RS) и код Хэмминга (HAM).

Признак используемого кода передается в заголовке пакета, поэтому нет необходимости устанавливать одинаковый тип кода на приемном и передающем модулях – любой модуль способен принимать пакеты с любым типом кода.

Сравнительные характеристики кодов приведены в следующих таблицах.

RS (7,5) Каждый элемент состоит из 3 информационных бит. Каждое кодовое слово состоит из 7 элементов: 5 информационных (15 бит) и 2 проверочных (6 бит). Мощность кода – исправление 1 ошибки в 1 кодовом слове (3 информационных бита). Число информационных бит для кода RS(7,5) в блоке не кратно 32 байт (256 бит), поэтому блок состоит из 18 кодовых слов или 270 бит, что эквивалентно 33,75 байт полезной информации.

RS (7,3) Каждый элемент состоит из 3 информационных бит. Каждое кодовое слово состоит из 7 элементов: 3 информационных (9 бит) и 4 проверочных (12 бит). Мощность кода – исправление 2 ошибок в 1 кодовом слове (6 информационных бит). Число информационных бит для кода RS(7,3) в блоке не кратно 32 байт (256 бит), поэтому блок состоит из 29 кодовых слов или 261 бит, что эквивалентно 32,625 байт полезной информации.

- RS (15,11)** Каждый элемент состоит из 4 информационных бит. Каждое кодовое слово состоит из 15 элементов: 11 информационных (44 бит) и 4 проверочных (16 бит). Мощность кода – исправление 2 ошибок в 1 кодовом слове (8 информационных бит). Число информационных бит для кода RS(15,11) в блоке не кратно 32 байт (256 бит), поэтому блок состоит из 6 кодовых слов или 264 бит, что эквивалентно 33 байт полезной информации.
- RS (15,9)** Каждый элемент состоит из 4 информационных бит. Каждое кодовое слово состоит из 15 элементов: 9 информационных (36 бит) и 6 проверочных (24 бит). Мощность кода – исправление 3 ошибок в 1 кодовом слове (12 информационных бит). Число информационных бит для кода RS(15,9) в блоке не кратно 32 байт (256 бит), поэтому блок состоит из 8 кодовых слов или 288 бит, что эквивалентно 36 байт полезной информации.
- HAM(12,8)** Каждый элемент состоит из 1 информационного бита. Каждое кодовое слово состоит из 12 элементов: 8 информационных (8 бит) и 4 проверочных (4 бит). Мощность кода – исправление 1 ошибки в 1 кодовом слове (1 информационный бит) и обнаружение 2 ошибок. Число информационных бит для кода HAM(12,8) в блоке кратно 32 байт (256 бит), поэтому блок состоит из 32 кодовых слов, что эквивалентно 32 байтам полезной информации.

	Число исправляемых				Скорость кода
	символов в кодовом слове	ошибок без перемежения, бит	ошибок с перемежением в блоке на 32 байта (непрерывный пакет), бит байт		
RS (7,5)	1	3	54	6,75	0,714
RS (7,3)	2	6	174	21,75	0,429
RS (15,11)	2	8	48	6	0,733
RS (15,9)	3	12	96	12	0,600
HAM(12,8)	1	1	32	4	0,667
Нет	0	0	0	0	1,000

Использование FEC приводит к снижению «информационной» скорости данных в эфире. Коэффициент снижения называется «скоростью» кода. Например, при использовании кода RS(7,3) при «физической» скорости в эфире 38 400 бод получим «информационную» скорость $38\,400 \times 0,429 = 16\,474$ бод. Несмотря на снижение скорости, использование FEC может быть оправдано, поскольку уменьшает количество повторных пакетов, таким образом снижая общее время, требуемое для доставки информации.

В модуле реализована возможность выбирать тип используемого кода независимо для информационных пакетов, отправляемых в эфир, для ретранслируемых пакетов, и для пакетов, отправляемых в ответ на команды для удаленного конфигурирования. Для выбора типа кода имеются следующие команды:

\$DFEC Выбор типа кода для передаваемых в эфир информационных данных.

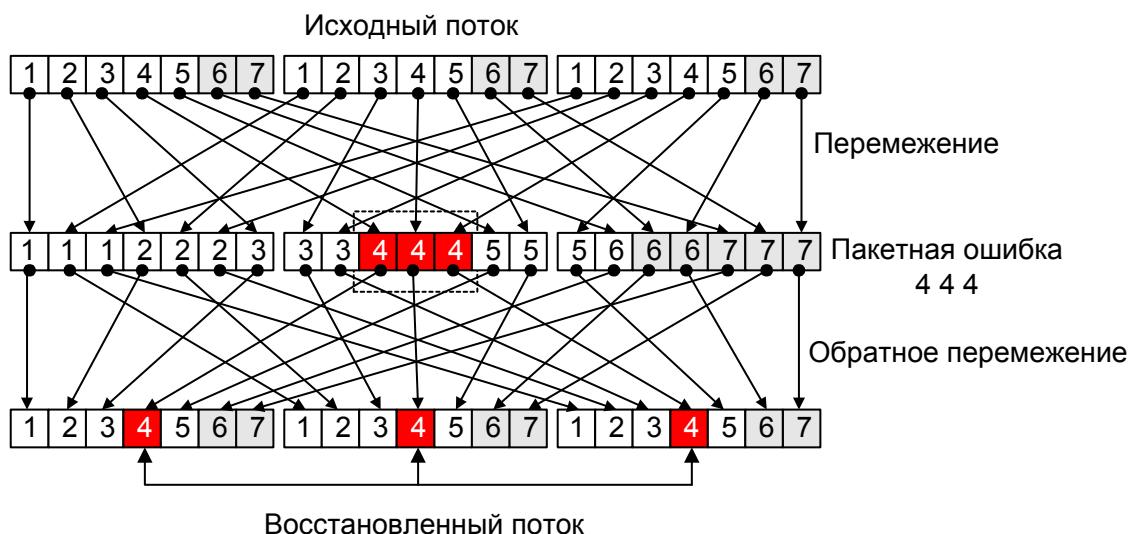
\$RFEC Выбор типа кода, используемого при ретрансляции пакета. Каждый активный ретранслятор использует установленный тип кода при ретрансляции пакетов. Таким образом, можно гибко выбирать способы кодирования в зависимости от условий приема в различных сегментах сети передачи данных, увеличивая тем самым пропускную способность.

\$RAFEC Выбор типа кода для данных, посылаемых в качестве ответа на команду удаленного конфигурирования. Не рекомендуется выключать помехоустойчивый код в этом случае.

7.2 ПЕРЕМЕЖЕНИЕ

На практике часто искажаются не отдельные биты, а целые последовательности информационных бит (затухание и переотражение сигнала, кратковременные активные помехи), поэтому при использовании FEC эффективно применение перемежения информационных и проверочных символов.

Процедура перемежения иллюстрируется на следующем рисунке для кода RS(7,5). Процесс перемежения для остальных кодов аналогичен.



Процесс перемежения заключается в передаче сначала первых элементарных символов каждого кодового слова, потом вторых, третьих и так далее. В случае возникновения пакетной ошибки после процедуры деперемежения ошибки равномерно распределятся в каждом кодовом слове. При этом повышается вероятность исправления ошибок в принятых данных.

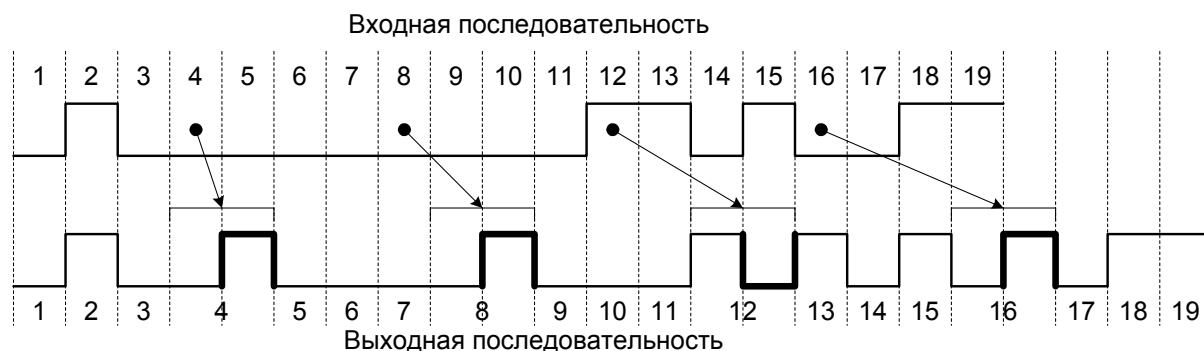
Включение/выключение процедуры перемежения для различных пакетов независимо (как и при выборе типа FEC) осуществляется заданием аргументов «I» (Interleaving – перемежение включено) и «N» (перемежение включено) в командах [\\$DFEC](#), [\\$RFEC](#) и [\\$RAFEC](#).

При выборе типа FEC и активации перемежения необходимо учитывать характер помех в эфире, а также конкретное приложение или режим работы модуля. Например, в режиме «точка-точка», когда неправильно принятый пакет будет ретранслирован, как правило целесообразно использовать менее мощные коды или вовсе обойтись без них. В режиме же «точка - много точек» (широковещательный) гарантия доставки данных отсутствует и для повышения вероятности доставки оправдано использование того или иного типа FEC.

7.3 РАНДОМИЗАЦИЯ (СКРЕМБЛИРОВАНИЕ)

Для корректного функционирования приемника модуля при выделении данных из эфира поток данных не должен иметь длинных (более 8 бит) последовательностей «0» или «1». Для обеспечения этого условия реализована возможность включить рандомизатор (скремблер) при формировании пакета, отправляемого в эфир. Рандомизатор построен на основе 16-битного генератора псевдослучайной последовательности (ПСП). Вероятность наличия в потоке данных длинных последовательностей «0» или «1» уменьшается. Для включения/выключения рандомизатора используется соответствующий бит, устанавливаемый командой [\\$AIR](#).

Рандомизация не может полностью исключить вероятность появления в потоке длинных последовательностей «0» или «1», поэтому с целью повышения надежности при приеме данных в модуле реализована функция принудительной вставки в поток данных «перепадов» уровней. Для этого некоторые биты в потоке данных дублируются своими инверсными значениями. Командой [\\$MNL](#) задается количество бит (от 0 до 15), передаваемых в эфир без изменений, после чего в выходной поток вставляется 1 бит, являющийся инверсией предыдущего. Таким образом, выходной поток данных будет обязательно иметь необходимые перепады. Естественно, при этом снижается эффективная скорость в эфире. Пример функционирования команды [\\$MNL=4](#) иллюстрируется на следующем рисунке.



Рекомендуемое значение параметра [\\$MNL](#) – 8 (если не включена рандомизация) или 15 (если рандомизация включена).

8 ТЕХНОЛОГИЧЕСКИЕ ПАРАМЕТРЫ

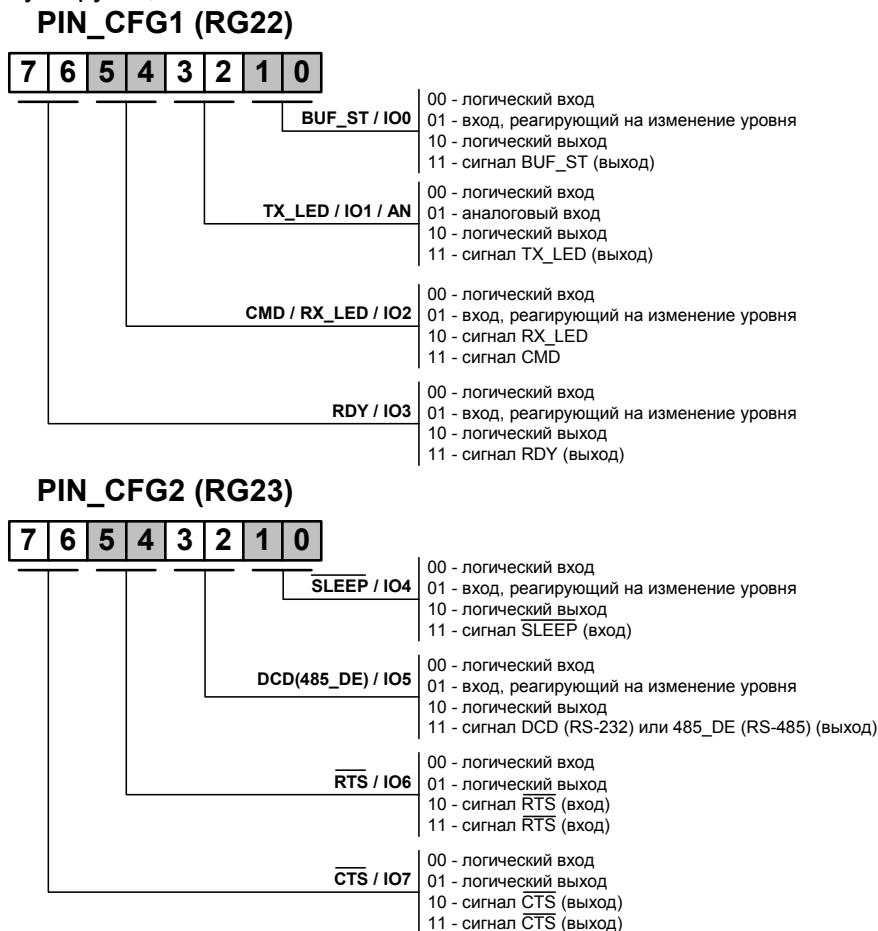
Значения технологических параметров модуля располагаются в энергонезависимой памяти (ЭНОЗУ). Часть из них - начиная с адреса 0xF0 - не являются частью профиля и поэтому не могут быть изменены удаленно. Эти параметры также не затрагиваются командой [\\$IEE](#) и могут быть изменены только командой [\\$RG](#). Далее приведен список технологических параметров.

Регистр	Значение
\$RG22	Конфигурация контактов модуля, первый байт
\$RG23	Конфигурация контактов модуля, второй байт
\$RGF0	Признак включения коррекции частоты приемопередатчика
\$RGF1	Корректирующее значение частоты приемопередатчика
\$RGF2	Флаг режима «Прямой доступ»
\$RGF3	Конфигурация режима «Прямой доступ»
\$RGF4	Флаг активации режима RS-485 последовательного интерфейса.

8.1 КОНФИГУРАЦИЯ СИГНАЛОВ МОДУЛЯ

Кроме основного назначения 8 контактов интерфейсного разъема модуля могут иметь альтернативную функцию (как входы или выходы общего назначения, IO0...IO7). Это позволяет использовать «свободные» сигналы как входы для внешних датчиков или выходы на исполнительные устройства.

Конфигурация сигналов задается двумя байтами PIN_CFG1 и PIN_CFG2 (регистры [\\$RG22](#), [\\$RG23](#)). По умолчанию, все сигналы запрограммированы на основную функцию.





Текущая версия ПО модуля не поддерживает альтернативной функциональности сигналов. Регистры конфигурации [\\$RG22](#), [\\$RG23](#) зарезервированы для дальнейшего развития модуля, их значения должны быть установлены в значение по умолчанию – FF.

8.2 КОРРЕКЦИЯ ЧАСТОТЫ ПРИЕМОПЕРЕДАТЧИКА

Значение рабочей частоты встроенного приемопередатчика модуля может быть смещено от номинального значения на небольшую величину (единицы килоггерц) из-за разброса параметров компонентов. При изготовлении производится измерение рабочей частоты каждого модуля и при необходимости производится программная коррекция ее значения.

Для коррекции необходимо активизировать режим коррекции, установив значение регистра по адресу [\\$F0](#) в значение 0x78 (120 dec). При любом другом значении [\\$F0](#) коррекция частоты не производится.

При включенном режиме коррекции частота встроенного приемопередатчика смещается на величину, задаваемую регистром по адресу [\\$F1](#). Значение смещения задается в единицах, кратных 500 Гц с учетом знака.

Для вычисления значения смещения следует:

- измерить с помощью анализатора спектра значение рабочей частоты F_p при выключенной коррекции (или при нулевом смещении [\\$F1=000](#)). Для этого следует включить режим «Тест» с выдачей в эфир последовательности 101010... (см. раздел «\$TEST - перевод модуля в режим «Тест»»). Значение F_p соответствует центральной частоте спектра;
- определить с точностью 500 Гц ошибку (отклонение от номинальной частоты F_n) $\Delta F = F_p - F_n$;
- вычислить значение смещения (в единицах) $\Delta = \Delta F / 500$ Гц;
- прибавить к полученному значению 128, если отклонение положительное.

Полученное значение теперь нужно записать в регистр [\\$F1](#), включить режим коррекции (если он еще не включен) и перезапустить модуль.

Например, если рабочая (измеренная) частота модуля (без коррекции) равна 434 002,6 кГц при номинале 434 000 кГц, то смещение равно $(2500 \text{ Гц} / 500 \text{ Гц}) + 128 = 5 + 128 = 133$ (2600 Гц округлили до ближайшего кратного 500 Гц).

Другой пример: рабочая (измеренная) частота модуля (без коррекции) равна 433998,8 кГц при номинале 434000 кГц. Смещение в этом случае равно $(1000 \text{ Гц} / 500 \text{ Гц}) = 2$ (1200 Гц округлили до ближайшего кратного 500 Гц).



Коррекция частоты нужна только при настройке модуля при производстве. Не меняйте установленные изготовителем параметры коррекции, в противном случае существует возможность некорректной работы модулей.

8.3 АКТИВИЗАЦИЯ РЕЖИМА «ПРЯМОЙ ДОСТУП»

Модуль имеет режим прямого доступа к эфиру (см. раздел «Режим «Прямой доступ»»). Для включения этого режима необходимо активизировать флаг прямого доступа, установив значение регистра по адресу [\\$F2](#) в значение 0x87. При любом другом значении регистра [\\$F2](#) режим «Прямой доступ» выключен.

По адресу [\\$F3](#) находятся дополнительные флаги, связанные с режимом «Прямой доступ».

Конфигурация регистра \$F3:

Бит	Назначение
7...1	-
0	bRxBitSynchronizer

bRxBitSynchronizer – включение синхронизатора при приеме данных из эфира. Синхронизатор включен, если бит bRxBitSynchronizer установлен в «1».

Подробнее о работе модуля в режиме «Прямой доступ» см. в разделе «Режим «Прямой доступ»».

8.4 АКТИВИЗАЦИЯ ИНТЕРФЕЙСА RS-485

По адресу \$F4 находится флаг активации режима RS-485 последовательного интерфейса. Для активации необходимо записать в ячейку \$F4 значение 0x48. В случае активации режима RS-485 контакт DCD(485_DE)/IO5 автоматически становится контактом управления передачей данных трансивера внешнего драйвера шины RS-485.

8.5 ДАННЫЕ ДЛЯ КОМАНДЫ \$TEST

По адресам \$FC...\$FF располагаются данные, которые в режиме «ТЕСТ» (или по команде [\\$TEST 3](#)) передаются циклически в эфир.

9 АДРЕСАЦИЯ И ПРИМЕРЫ ОРГАНИЗАЦИИ СЕТЕЙ

9.1 АДРЕСАЦИЯ

Для использования модулей в различных системах передачи данных реализована адресация модулей.

Каждый модуль имеет два адреса – адрес отправителя (собственный) и адрес получателя. Адрес отправителя задается командой **\$MYID**, адрес получателя – командой **\$TXID**.

Возможно использование 65535 (0000...FFFF) адресов, 65024 из которых являются индивидуальными, 511 – групповыми и 1 – ширококвещательный.

- Адрес является **широковещательным**, если он равен FFFF.
- Адрес является **групповым**, если он начинается или заканчивается «шаблоном» FF.
- Все остальные адреса являются **индивидуальными**.

Адрес получателя может быть индивидуальным, групповым или ширококвещательным.

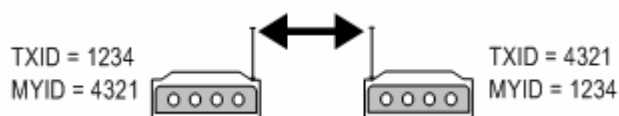
Адрес отправителя может быть только индивидуальным.

Модули в сети могут быть объединены в группы (в группе может быть до 255 модулей), две первые или последние цифры их «собственного» адреса должны быть одинаковыми. Например, адреса 1200, 1201,...12FE образуют группу. Для передачи данных всем адресатам данной группы необходимо адресу получателя присвоить значение 12FF.

Пакеты, передаваемые в эфире, содержат информацию об адресах отправителя и получателя. На основании этой информации каждый принявший пакет модуль может судить о «принадлежности» и «назначении» данного пакета. Таким образом, нет необходимости в отдельном признаке способа распределения данных между модулями («точка-точка», «групповой» или «широковещательный») – режим работы задается только адресами. Например, если один из модулей имеет TXID=12FF, его пакеты будут «принимать» (то есть передавать принятые данные на последовательный порт) все модули, адреса MYID которых начинаются с 12. Если же, например, адрес модуля TXID=0205, его пакеты будет «принимать» только модуль с адресом MYID=0205.

Два или более модуля не могут иметь одинаковый MYID.

9.2 РЕЖИМ «ТОЧКА – ТОЧКА» С УСТАНОВЛЕНИЕМ СОЕДИНЕНИЯ



В данном режиме гарантируется доставка данных адресата (или констатируется невозможность доставки): отослав «индивидуальный» пакет, модуль ожидает подтверждения приема со стороны получателя и повторяет пакет при неполучении подтверждения по истечении тайм-аута **\$ACKT**. Для увеличения пропускной способности тракта передачи данных можно использовать посылку нескольких информационных пакетов подряд с ожиданием группового подтверждения. Для программирования числа передаваемых пакетов без ожидания подтверждения необходимо использовать команду **\$MAXP** на передающем модуле. На приемном модуле можно изменять время задержки отправки подтверждения (параметр **\$RESPT**).

В данном режиме принимающий модуль способен подтверждать полученный пакет как коротким кадром, так и своим информационным пакетом (если таковой имеется). Если нужно организовать двустороннюю связь между модулями с максимальной пропускной способностью канала необходимо настроить оба модуля на режим с установлением соединения и, в зависимости от скорости и частоты

поступления данных на последовательный порт каждого из модулей, подобрать параметры [\\$MAXP](#) и [\\$RESPT](#).

Оба модуля могут работать в режиме «[Прозрачный](#)». В этом случае для передачи данных между внешним оборудованием могут быть использованы такие стандартные протоколы передачи файлов, как XMODEM, ZMODEM, KERMIT и т.д.

9.3 РЕЖИМ «ТОЧКА – ТОЧКА» БЕЗ УСТАНОВЛЕНИЯ СОЕДИНЕНИЯ

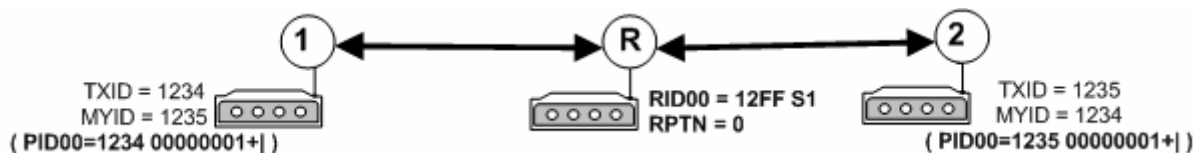


В данном режиме гарантируется доставка данных: отослав «индивидуальный» пакет, модуль ожидает подтверждения приема со стороны получателя и повторяет пакет при неполучении подтверждения по истечении тайм-аута [\\$ACKT](#).

Данный режим более предпочтителен по сравнению с режимом с установлением соединения, если скорость опроса группы абонентов более важна, чем время, занимаемое фазами обмена информацией.

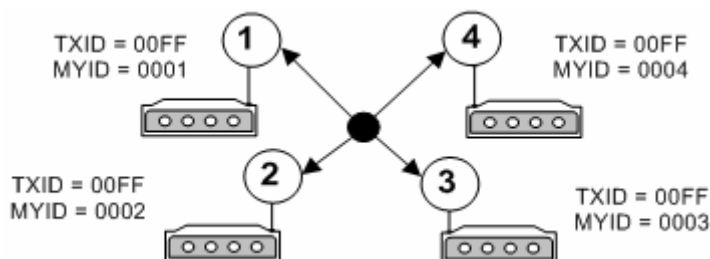
В случае, если модуль A находится в пакетном режиме, время передачи данных абоненту B много меньше, т.к. отсутствуют стадии установления и завершения соединения. Однако, в отличие от режима с установлением соединения, процесс передачи данных работает по схеме «данные-подтверждение», т.е. данные подтверждаются только коротким кадром, который может не содержать данные от модуля, подтверждающего прием. Также следует заметить, что в данном режиме любой модуль может поддерживать несколько виртуальных соединений в режиме «точка-точка» в случае необходимости построения многоточечной сети, что увеличивает вероятность прохождения информационных пакетов, однако несколько снижает общую пропускную способность радиоканала.

9.4 РЕЖИМ «ТОЧКА – ТОЧКА» С ПОВТОРИТЕЛЕМ



Режим аналогичен режиму «точка – точка» без повторителя. Режим активизируется установкой параметров, показанных на рисунке вне скобок. Такая конфигурация не исключает приема модулями 1 и 2 «прямых» пакетов друг от друга. Чтобы отфильтровать такие пакеты, можно добавить установки, приведенные на рисунке в скобках. В этом случае модули 1 и 2 будут реагировать только на ретранслируемые пакеты. Такая конфигурация удобна при ненадежной «прямой» связи между модулями.

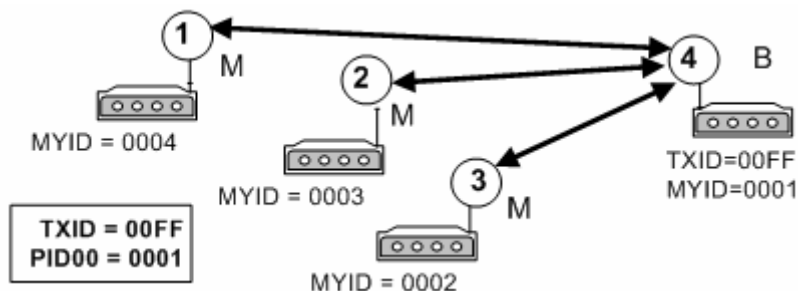
9.5 РЕЖИМ «ШИРОКОВЕЩАТЕЛЬНЫЙ» БЕЗ БАЗОВОЙ СТАНЦИИ (МНОГОТОЧЕЧНЫЙ)



Модули 1, 2, 3, 4 являются равноправными членами сети и могут принимать пакеты друг от друга.

9.6 РЕЖИМ «ТОЧКА - МНОГО ТОЧЕК» С ОДНОЙ БАЗОВОЙ СТАНЦИЕЙ

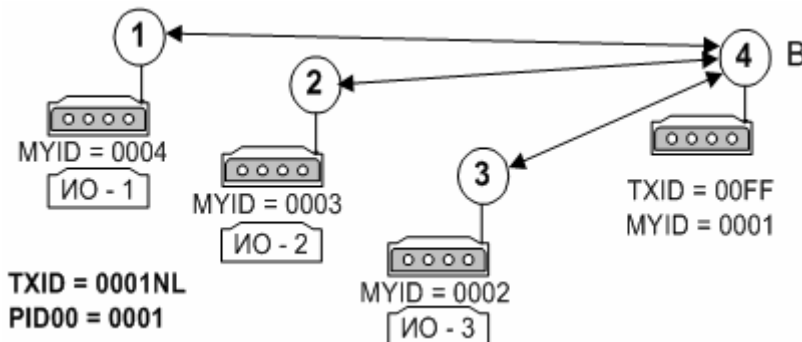
9.6.1 ШИРОКОВЕЩАТЕЛЬНАЯ СЕТЬ БЕЗ ГАРАНТИИ ДОСТАВКИ СООБЩЕНИЙ



Модули 1, 2, 3 принимают пакеты только от базовой станции 4. Модуль 1 игнорирует пакеты от 2, 3; модуль 2 - от 1, 3; модуль 3 - от 1, 2, т.к. модули 1, 2, 3 имеют активный PID, равный MYID базового модуля 4. Базовый модуль 4 принимает пакеты от всех модулей, т.к. не имеет ни одного активного PID.

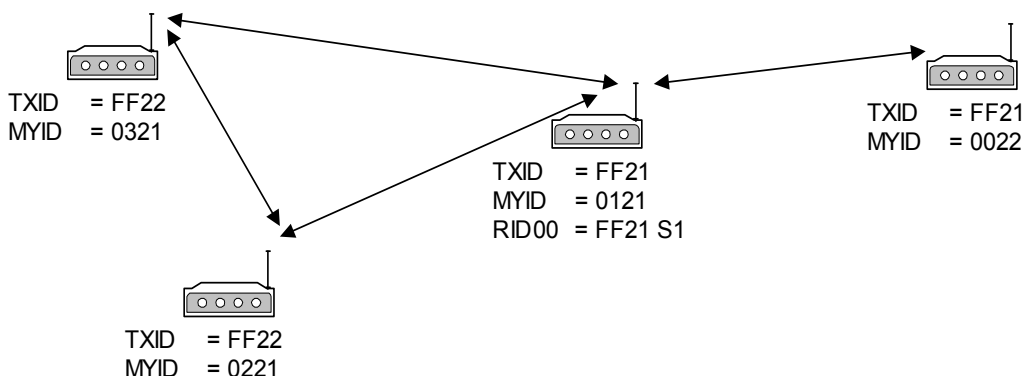
Модули 1, 2, 3 работают в режиме «Прозрачный». Базовый модуль 4 может работать в режиме «Прозрачный» (если модули 1, 2, 3, 4 имеют протокол обмена информацией с собственной адресацией) или в режиме «Пакетный #1».

9.6.2 ШИРОКОВЕЩАТЕЛЬНАЯ СЕТЬ С ГАРАНТИЕЙ ДОСТАВКИ СООБЩЕНИЙ



Данный режим является более предпочтительным и наиболее применим в реальных условиях, чем широковещательный режим с одной базовой станцией без гарантии доставки сообщения. Конфигурация аналогична предыдущему варианту, за исключением того, что модули 1, 2 и 3 входят в адресный режим с базовым модулем при передаче данных от исполнительного оборудования (ИО). В этом случае информация от ИО гарантированно передается в ответ на запрос базового модуля. Проблем с множественным соединением не возникает, т.к. каждый модуль может поддерживать одновременно несколько виртуальных соединений в режиме точка-точка без установления соединения.

9.7 РЕЖИМ «ШИРОКОВЕЩАТЕЛЬНЫЙ» С ПОВТОРИТЕЛЕМ



10 РАСШИРЕННЫЕ ВОЗМОЖНОСТИ ПРИЕМА И РЕТРАНСЛЯЦИИ ПАКЕТОВ

В модуле предусмотрены расширенные возможности для ретрансляции и приема пакетов: дополнительный анализ пакета по полученному РП с целью его дальнейшей ретрансляции и/или приема, а также введение виртуальных базовых станций.

Любой пакет, предназначенный для расширенной ретрансляции или приема, идентифицируется адресом, который занимает одну ячейку во внутренней таблице модуля. Всего может быть запрограммировано 16 различных ячеек. В адресе ячейки может быть как индивидуальный адрес, так и маска на подгруппу или целую группу. Наличие маски (значение 0xFF) означает, что не будет происходить сравнение старших и/или младших значений адресов полученного пакета и адреса ячейки, а окончательное решение будет основываться на сравнении частей адресов, не «закрытых» маской. Каждая ячейка может содержать любой идентификатор адреса (ретрансляция, прием или базовая станция). Таким образом, ячейки необходимо распределять между идентификаторами, исходя из реальной необходимости и по возможности назначать адресацию в радиосети таким образом, чтобы была возможность введения не индивидуальных адресов, а групповых или широкоэвещательных. Идентификатор каждой ячейки автоматически присваивается при выполнении команд [\\$RID](#) и [\\$PID](#).

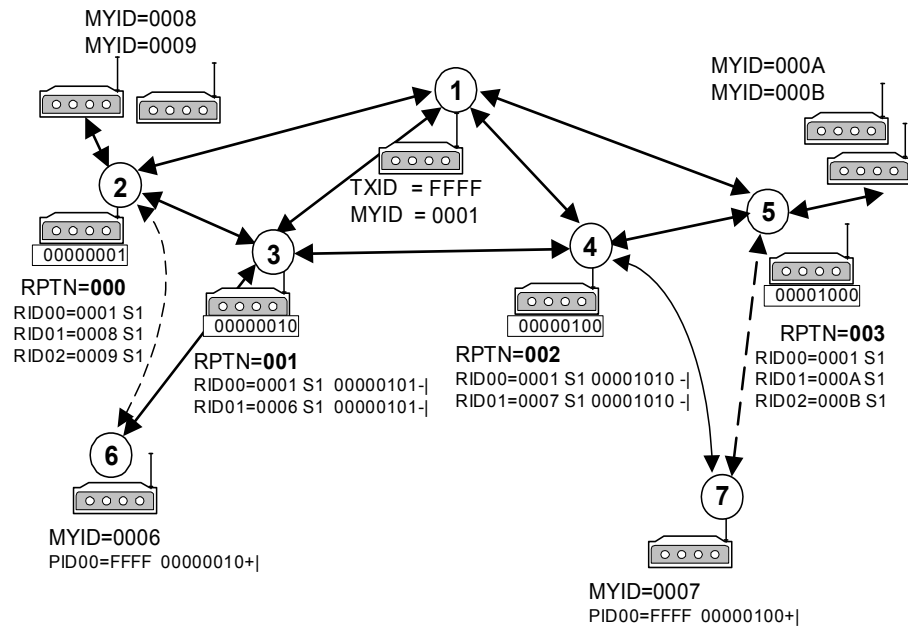
Каждая ячейка может содержать специальную маску для анализа ретрансляционного поля (РП) пакета. При программировании маски предусмотрены две логические операции: «ИЛИ» (символ «|») и «И» (символ «&»). Если маской необходимо выделить один или несколько ретрансляторов, указанных в РП пакета, то используется операция «ИЛИ», если группу – операция «И». Если пакет от ретранслятора (группы ретрансляторов) должен быть обработан, необходимо в команде программирования маски указать знак обработки «+», иначе - «-».

Всего может быть введено до 16 адресов RID. При программировании адресов [\\$RIDxx](#) вводятся следующие параметры:

- признак адреса повторяемого пакета (адрес отправителя/адрес получателя);
- признак разрешения на повтор пакета с РП, равным «0»;
- специальная маска и логическая операция, которая определяет действие между запрограммированной маской и полученным РП пакета.

Рассмотрим пример необходимости анализа РП пакета на предмет повторения, учитывая специальную маску.

В случае, если два ретранслятора находятся в прямой видимости друг от друга, могут иметь место лишние повторы пакетов. Данная ситуация иллюстрируется на следующем рисунке:



Модули 3 и 4 «слышат» друг друга и работают в режиме ретрансляторов пакетов для модулей 6, 7 от базового модуля 1.

В данной ситуации модуль 3 повторит прямой пакет от модуля 1 и пакет, ретранслированный модулями 2, 4. Соответственно, модуль 2 повторит пакеты от 1 и 3, 5. Таким образом, в эфир будут переданы 4 лишних ретранслированных пакета.

Для исключения лишних ретрансляций пакета в модуле имеется возможность установить маску на ретрансляцию (не ретрансляцию) уже ретранслированных пакетов другими модулями–ретрансляторами или группой ретрансляторов.

Установка масок у модулей 3, 4 в значение, показанное на рисунке, приведет к тому, что модуль 3 не будет ретранслировать пакеты, если они ретранслированы модулями 2, 4, а модуль 4 не будет ретранслировать пакеты, если они ретранслированы модулями 3, 5. В данном случае из эфира будут исключены 4 лишних пакета.

Если маска активирована и запрограммирована на *ретрансляцию* пакетов и совпадает с РП принятого пакета, подлежащего ретрансляции, окончательное решение о ретрансляции данного пакета принимается после анализа адресов RIDxx.

Если маска активирована и запрограммирована на *не ретрансляцию* пакетов и совпадает с РП принятого пакета, подлежащего ретрансляции, анализ адресов RIDx не происходит и пакет, подлежащий ретрансляции, не ретранслируется.

Примеры программирования маски:

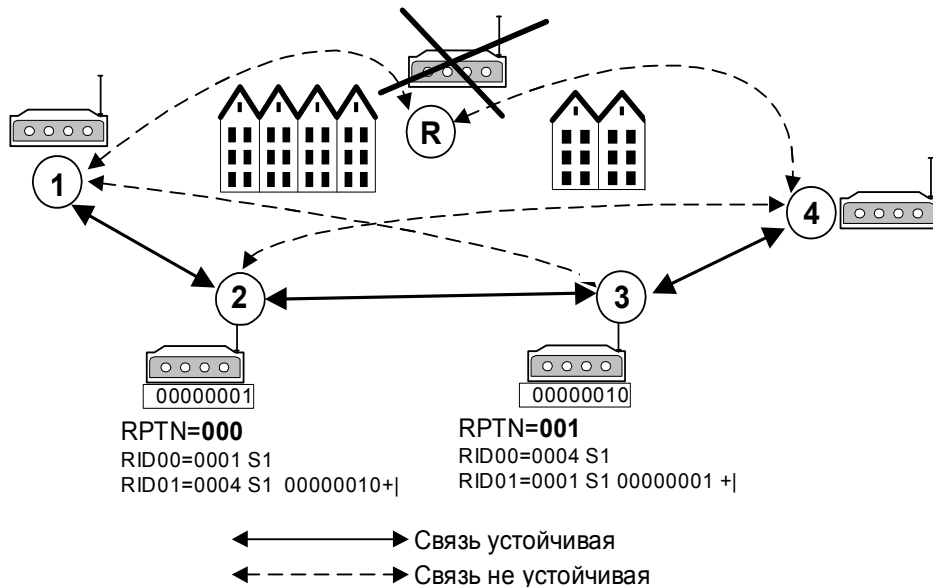
Команда	Значение
RID01=0001 S1 10100000+&	Ретранслировать пакеты от абонента 0001 только, если данный пакет уже ретранслирован ретрансляторами 5 И 7. В любом другом случае данный пакет не ретранслируется.
RID15=0001 D1 10100000-&	Не ретранслировать пакеты, предназначенные абоненту 0001, которые уже ретранслированы ретрансляторами 5 И 7. В любом другом случае данный пакет ретранслируется.
RID01=0001 S0 10000001+ 	Ретранслировать пакеты от абонента 0001 только, если данный пакет уже был ретранслирован ретрансляторами 0 ИЛИ 7. В любом другом случае данный пакет не ретранслируется.
RID01=00FF S1 10000001- 	Не ретранслировать пакеты от группы абонентов 00 (0001, 0002...00FE), которые уже были ретранслированы

ретрансляторами 0 ИЛИ 7. В любом другом случае пакет от данной группы абонентов ретранслируется.

RID11=AAFF S1 00000000+&

При установке маски в «0» дополнительный анализ РП автоматически запрещается. Пакеты от группы абонентов AA повторяются в не зависимости от состояния поля РП.

Еще один пример:



Прямая связь между модулями 1 и 4 отсутствует. При введении одного ретранслятора R связь «1–R» и «R-4» неустойчивая, поэтому было решено ввести ретрансляторы 2 и 3. Однако, в данной конфигурации получилось так, что обнаружилось прохождение пакетов по путям «1-3» и «2-4», вследствие чего модуль 2 будет ретранслировать пакет как от модуля 4, так и от модуля 3, а модуль 3 будет ретранслировать пакет как от модуля 2, так и от модуля 1. В этом случае эфир будет загружен «лишними» копиями пакетов, что значительно снизит пропускную способность радиоканала в направлении «1-4». Введение соответствующих масок у ретрансляторов 2 и 3 решает проблему. Пакет от абонента 1 будет ретранслирован модулем 3 для абонента 4 только в том случае, если пакет от модуля 1 уже ретранслирован модулем 2, и наоборот - пакет от абонента 4 будет ретранслирован модулем 2 для абонента 1 только в том случае, если пакет от модуля 4 уже ретранслирован модулем 3.



Программировать анализ маски РП следует только в том случае, если между ретрансляторами существует прямая «видимость» в радиозфире, вследствие чего может увеличиться трафик служебных пакетов в случае их множественной ретрансляции.



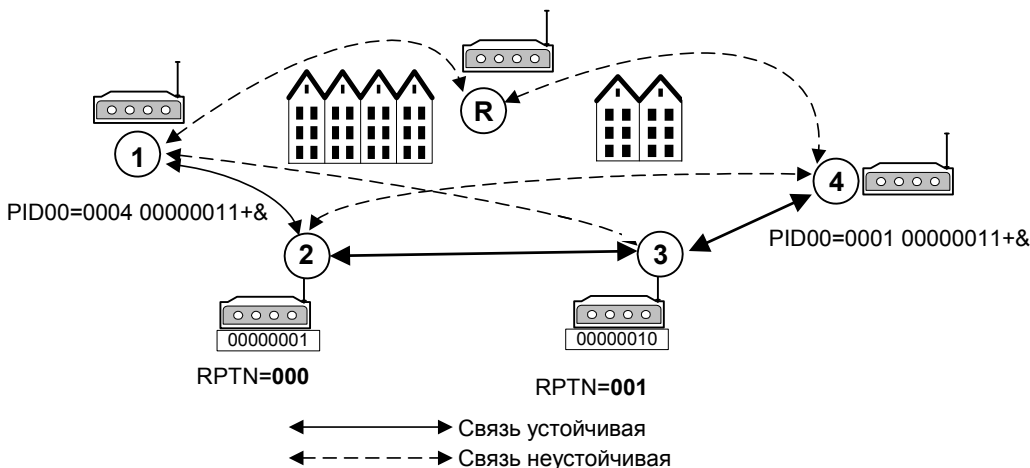
Необходимо иметь ввиду, что активация анализа маски снижает надежность сети, т.к. выход из строя ретрансляционного узла может привести к неработоспособности всего или части тракта передачи данных.

10.1 ПРИЕМ РЕТРАНСЛИРОВАННЫХ ПАКЕТОВ

При соединении двух модулей в режиме «точка-точка» через сеть повторителей (ретрансляторов) желательно исключить дублирование от соседних ретрансляторов некоторых служебных пакетов процесса обмена информацией, т.к. они требуют немедленной реакции и поэтому возможно заполнение эфира лишними пакетами, что уменьшает общую пропускную способность канала.

Для исключения приема повторных (со стороны ретранслятора), ранее принятых не через ретранслятор или уже принятых через другой ретранслятор пакетов, имеется возможность установить маску на прием/игнорирование пакетов только от определенных ретрансляторов или группы ретрансляторов. Программирование приема пакета от определенных ретрансляторов осуществляется командой **\$PIDxx**. Всего может быть запрограммировано до 16 значений PID. Синтаксис ввода и логика маски аналогична маске при анализе РП процесса ретрансляции пакетов.

Рассмотрим предыдущий пример:



В случае отсутствия у модуля 1 маски на прием и при передаче абонентом 4 абоненту 1 индивидуального сообщения, абонент может получить два запроса - от ретранслятора 2 и ретранслятора 3. В итоге в эфир будет передано 2 кадра подтверждения. Модуль 4 корректно отработает данную ситуацию, однако общая скорость передачи уменьшится.

При установке у абонента 1 маски в значение 00000011+& модуль 1 передаст подтверждение на информационный пакет от модуля 4 только в том случае, если данный информационный пакет пройдет путь «4-3-2». В любых других случаях модуль 1 на информационный пакет от абонента 4 реагировать не будет. Установка маски в значение 00000011+& у абонента 4 имеет такой же смысл при передаче информационного кадра, требующего подтверждения, от абонента 1 к абоненту 4.

Примеры программирования маски:

Команда	Значение
\$PID00 = 0001 10100000+&	Принимать пакет(ы) от абонента 0001 только, если он был ретранслирован ретрансляторами #5 И #7. В любом другом случае данный пакет игнорируется.
\$PID10 = 0004 10100000-&	Не принимать пакет от абонента 0004, который был ретранслирован ретрансляторами #5 И #7. В любом другом случае данный пакет принимается.
\$PID07 = 0011 10000001+ 	Принимать пакет(ы) от абонента 0011 только, если он уже был ретранслирован ретрансляторами #0 ИЛИ #7. В любом другом случае данный пакет игнорируется.
\$PID03 = 00FF 10000001- 	Не принимать пакет(ы) от группы 00, который был ретранслирован ретрансляторами #0 ИЛИ #7. В любом другом случае данный пакет принимается.
\$PID00 = 0001 00000000+&	При установке маски в «0» дополнительный анализ РП автоматически запрещается.



Программировать анализ маски РП следует в только в том случае, если между конечным абонентом и цепочкой ретрансляторов существует «прямая видимость» в радиозфире, вследствие чего может увеличиваться трафик служебных пакетов в случае их множественной ретрансляции.



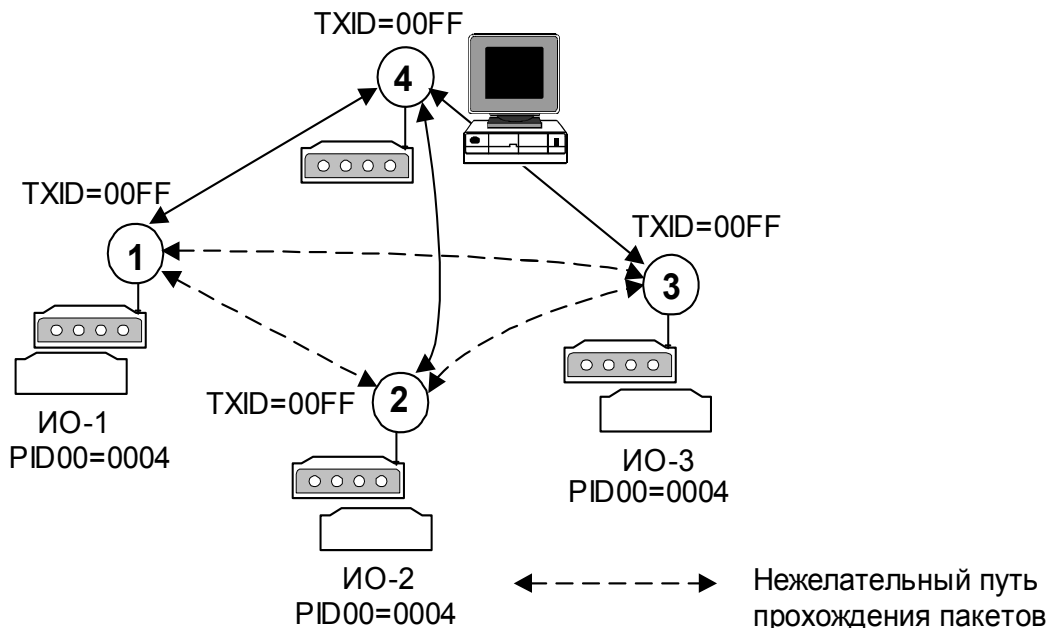
Необходимо иметь ввиду, что активация анализа маски снижает надежность сети, т.к. выход из строя ретрансляционного узла может привести к неработоспособности тракта передачи данных конечного абонента.

10.2 ИГНОРИРОВАНИЕ ПАКЕТОВ

В модуле реализована возможность игнорирования пакетов от определенных абонентов или приема пакетов только от определенного абонента (группы абонентов). Данное свойство удобно использовать при организации радиосети в широковещательном режиме с одной или несколькими базовыми станциями, когда прием пакетов от абонентов, не являющихся базовой станцией, нежелателен. Адрес базовой станции задается командой `$PIDxx`, в которой отсутствует маска анализа ретрансляционного поля. Всего может быть введено до 16 индивидуальных или групповых адресов базовых станций. Значение 0xFF в старшем или младшем байте данного адреса PID означает, что при анализе PID данный байт не будет анализироваться, т.е. имеется возможность замаскировать целую группу абонентов.

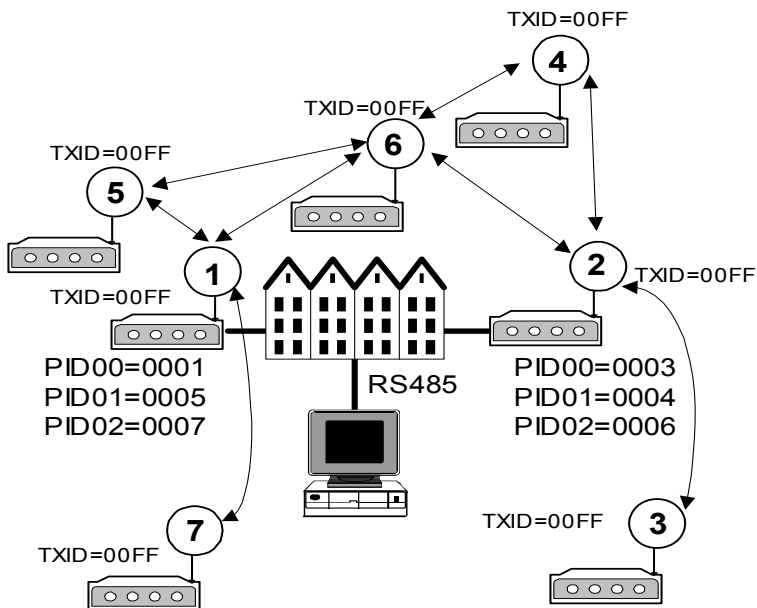
Программирование базовых станций также может потребоваться в случае, если несколько модулей, соединенные в сеть RS-485, работают на несколько базовых станций. В этом случае получение широковещательного пакета может вызвать коллизию в сети, хотя пакет может быть предназначен только одному абоненту, подключенному в сеть RS-485.

Рассмотрим пример конфигурации сети с одной базовой станцией, работающей в широковещательном режиме.



Базовая станция 4 передает широковещательный запрос на сеть модулей 1, 2, 3. Каждое ИО, получив свой запрос, передает ответ в модуль, работающий также в широковещательном режиме. Если, например, для ИО модуля 3 необходимо не допустить получение информации от ИО других модулей, достаточно установить в модуле 3 значение PID, равное 0004. В этом случае на последовательный порт модуля 3 будет поступать информация только от базовой станции 4.

Коллизии в сети RS-485 могут возникнуть, например, в следующей системе:



Объекты расположены по разные стороны большого здания. При использовании одной базовой станции охватить всю сеть сбора информации не представляется возможным. Поэтому было принято решение установить два базовых модуля 1 и 2 по разные стороны здания. В данной ситуации выяснилось, что пакет от модуля 6 проходит как в модуль 1, так и в модуль 2. Оба модуля при этом одновременно выдают эти пакеты в сеть RS-485, что вызывает коллизии. Установка соответствующих значений PID на модулях 1 и 2 решает проблему. В данной конфигурации модуль 1 будет игнорировать данные от модуля 6. Информация от модуля 6 будет поступать в центральный пункт только через модуль 2.



Если модулем получен пакет, содержащий информацию для удаленной конфигурации, он обрабатывается независимо от того, находится ли адрес отправителя пакета в списке активированных адресов виртуальных базовых станций или нет.

11 КОМАНДЫ УПРАВЛЕНИЯ МОДУЛЕМ

Команда	Краткое описание	Активизация	Запись в ЭНОЗУ	Значение по умолчанию (после команды \$IEE)	Единица измерения
\$ACKT	Время ожидания подтверждения	↓	S	20	100 мс
\$AIR	Параметры канала связи	S + R	S	0	-
\$AR	Установка скорости эфире	S + R	S	1	-
\$BPM	Максимальное число широкоэмительных пакетов	↓	S	1	-
\$BPT	Пауза между широкоэмительными пакетами	↓	S	0	10 мс
\$COM	Режим работы последовательного порта	S + R	S	11100011	-
\$CRC	Проверка контрольной суммы микропрограммы	↓	-	-	-
\$DCD	Режим сигнала DCD	S + R	S	0	-
\$DMP	Вывод профиля	↓	-	-	-
\$E	Выход из командного режима	↓	-	-	-
\$EODS	Символ передачи данных в прозрачном режиме	S + R	S	FF	-
\$DFEC	Тип (FEC) для информационных пакетов	S + R	S	7	-
\$FREQ	Установка частоты передачи и приема	S + R	↓	433920, 433920	1 кГц
\$IEE	Загрузить профиль по умолчанию	↓	-	-	-
\$LID	Список RID и PID	↓	-	-	-
\$LOG	Журнал событий в эфире	↓	-	-	-
\$MAXP	Макс. число пакетов, передаваемых без подтверждения	↓	S	1	Пакет
\$MDA	Режим работы модуля	S + R	S	0	-
\$MDB	Режим работы модуля	S + R	S	00001000	-
\$MNL	Число бит, передаваемых без инверсии последнего бита	↓	S	0	Бит
\$MYID	Собственный адрес модуля	↓	S	\$IEE	-
\$PACT	Время удержания пакета в передающем буфере	↓	S	30	5 мс
\$PID	Адрес пакета для расширенного приема	↓	S	запрещение	-
\$PLEN	Размер пакета в эфире	↓	S	128	Байт
\$PWR	Мощность передатчика	S + R	S	3	-
\$R	Перезагрузка локального/удаленного модуля	↓	-	-	-
\$RAFEC	Тип FEC для ответов на команды удал. конфигурирования	S + R	S	1	-
\$RG	REGISTER	↓	↓	-	-
\$RID	ID пакета для ретрансляции	↓	S	запрещение	-
\$RESPT	Время задержки отправки подтверждения	↓	S	0	10 мс
\$RETRY	Число попыток	↓	S	0	-
\$RFEC	Тип FEC при ретрансляции	S + R	S	-	-
\$RPTN	Номер повторителя	↓	S	255	-
\$RST	Уровень RSSI	↓	S	7	-
\$RSS	Сканирование RSSI	↓	-	-	-
\$S	Запись параметров в ЭНОЗУ	↓	-	-	-
\$SCAN	Сканирование эфира	↓	-	-	-
\$TEST	Переход в режим «Тест»	↓	-	-	-
\$TBER	Передача BER пакетов	↓	-	-	-
\$TXID	Адрес получателя	↓	S	FFFF	-
\$XID	Удаление ID в таблице ID	↓	S	-	-

Условные обозначения в полях «Активизация» и «Запись в ЭНОЗУ»:

- ↓ - после ввода команды;
- S – после команды [\\$S](#);
- S+R – после команд [\\$S](#) и [\\$R](#).



При вводе числовых параметров, ведущие нули должны присутствовать

11.1 \$DMP – ВЫВОД ПРОФИЛЯ МОДУЛЯ

Ввод: \$DMP ↵,

Пример:

```
FREQ=433920,433920 AR=7 RST=7
TXID=0004NL PWR=3 MNL=10
MYID=0001 DFEC= --
RETRY=000 RPTN=255 RFEC= --I
BPM =001 BPD =000 AIR=000000000
ACKT =020 DCD =000 MDA=000000000
PLEN =000 PACT=030L MDB=11001000
RESPT=000 MAXP=001 COM=11100011
EODS =FF RAFEC=R:7,3I
$22=FF $23=FF $24=01 $25=01
$26=00 $27=00 $28=0A $29=00
OK>
```

11.2 \$FREQ - ИЗМЕНЕНИЕ ЧАСТОТЫ ПРИЕМА/ПЕРЕДАЧИ

Ввод: \$FREQ=TTTTTT,RRRRRR ↵, где
TTTTTT - частота передачи в кГц (433000...435000);
RRRRRR - частота приема в кГц (433000...435000).



Несмотря на то, что частоты приема и передачи в модуле задаются независимо, поддерживается прием и передача только на одной частоте. Таким образом, следует задавать одинаковые значения частот приема и передачи.

Пример:

```
OK> $FREQ 432000,435000
ER: T freq out of range
ER> $FREQ 433000,432000
ER: R freq out of range
ER> $FREQ 434000,434000
OK>
```



Модуль позволяет устанавливать частоту в диапазоне (433...435) МГц, что позволяет организовывать несколько различных частотных каналов связи. При этом помните, что использовать без получения разрешений органов ГосСвязьНадзора можно только диапазон (433,92±0,2%) МГц (433,05216...434,78784). При установке частоты учитывайте также ширину спектра излучаемого сигнала (см. раздел «\$AR – скорость передачи данных по эфиру»).

11.3 \$MYID - ИЗМЕНЕНИЕ СОБСТВЕННОГО АДРЕСА МОДУЛЯ

Ввод: \$MYID=hhhh ↵, где hhhh - любое число в формате 4 HASFs, кроме FFFF, FFxx или xxFF.

Здесь и далее **HASFs** – Нех символ в верхнем регистре в формате ASCII (например, A, 8, F).

Команда позволяет задавать собственный адрес модуля (см. раздел «Адресация и примеры организации сетей»).

11.4 \$TXID - ИЗМЕНЕНИЕ АДРЕСА АДРЕСУЕМОГО МОДУЛЯ

Ввод: \$TXID=hhhh(NL)↵, где hhhh - любое число в формате 4 HASFs.

Команда позволяет задавать адрес модуля - получателя пакетов, устанавливая тем самым режим работы модуля в эфире. (см. разделы «Режимы работы по эфиру (гарантии доставки данных адресату)» и «Адресация и примеры организации сетей»).

Ввод значений вида FFFF, FFxx или xxFF означает широкоэвещательный (групповой) режим передачи данных.

Ввод значений, отличающихся от FFFF, FFxx или xxFF, означает режим «точка-точка» с модулем, чей адрес MYID совпадает с введенным значением hhhh.

При вводе значений с постфиксом NL включается режим «точка-точка» с модулем hhhh без установления фактического соединения.

```

Пример:  OK> $TXID=12FF
          *** broadcast mode
          OK> $TXID=1234
          OK> $TXID=1234NL
          *** NoLink create mode
          OK>
  
```

11.5 \$AR – СКОРОСТЬ ПЕРЕДАЧИ ДАННЫХ ПО ЭФИРУ

Ввод: $\$AR=d \downarrow$, где d- десятичная цифра (0...7).

AR	Скорость (BR), бит/с	Девияция (ΔF), кГц	Ширина полосы приемника (BW), кГц
0	4800	± 5	10
1	4800	± 20	40
2	9600	± 10	20
3	9600	± 20	40
4	19200	± 20	40
5	19200	± 40	200
6	38400	± 40	200
7	38400	± 100	200

С помощью этой команды задаются параметры передачи данных в эфире. При этом для каждого значения скорости имеется возможность выбрать два варианта связанных с ней параметров – девиации частоты передатчика и ширины полосы приемника.

При выборе варианта следует иметь ввиду, что большее значение девиации делает связь более надежной, но при этом расширяется полоса частот, занимаемая сигналом в эфире. Примерно оценить ширину спектра можно по следующей формуле: $4 \times BR \times \Delta F$.

Модули могут работать друг с другом только при одинаково заданных параметрах.



В модуле реализован также высокоскоростной режим работы в эфире (76 800 бод). Для включения этого режима служит бит bHI_SPEED (команда $\$MDB$). В этом режиме параметры, заданные командой $\$AR$, игнорируются и накладываются некоторые ограничения (см. раздел «Работа модуля на скорости 76 800 бод»).

11.6 \$PWR – УСТАНОВКА МОЩНОСТИ ПЕРЕДАТЧИКА

Ввод: $\$PWR=d \downarrow$, где d- десятичная цифра (0...3).

Параметром \$PWR совместно с напряжением питания передатчика можно регулировать выходную мощность модуля в пределах от 10 мВт до 220 мВт. Графики зависимости выходной мощности от параметра \$PWR и от напряжения питания передатчика приведены в разделе «Выходная мощность передатчика».



Использовать без получения разрешения органов ГосСвязьНадзора можно только модули с выходной мощностью не более 10 мВт.

11.7 \$MNL – ЧИСЛО БИТ, ПЕРЕДАВАЕМЫХ БЕЗ ИНВЕРСИИ ПОСЛЕДНЕГО БИТА

Ввод: **\$MNL=dd** ↵, где dd - десятичное число (00...15).

Ведущие нули при вводе должны присутствовать. Технические особенности работы модуля не позволяют ему принимать длительные последовательности данных, состоящие подряд из одних «нулей» или «единиц». Поэтому при передаче данных модуль «добавляет» обязательный «перепад», дублируя каждый dd бит его инверсией. Это снижает реальную скорость передачи данных в эфире. Если данные для передачи не содержат длинных последовательностей, можно устанавливать **\$MNL=15**, иначе рекомендуется устанавливать **\$MNL=08**. При **\$MNL=00** дублируется каждый бит данных (скорость снижается вдвое). Подробно см. в разделе «Рандомизация (скремблирование)».

11.8 \$AIR - ПАРАМЕТРЫ ПЕРЕДАЧИ ДАННЫХ ПО ЭФИРУ

Ввод: **\$AIR=bbbbbbbb** ↵, где b- двоичная цифра

Конфигурация регистра **AIR**:

Бит	Назначение
7	bRA_NO_INTERLEAVE
6	bENB_SOF_DIFF_1BIT
5	bRAND_DATA
4	bCH_GRANT_x4WSLT
3	bBYPASS_CH_GRANT
2	bRSSI_ON_CHGRANT
1	bTX_FILTER
0	bTRX_MODE

Описание регистра **AIR**:

Бит	Значение	1	0
bTRX_MODE	Режим работы приемопередатчика: <ul style="list-style-type: none"> режим высокой чувствительности (Ч); режим высокой линейности (Л). 	Л	Ч
bTX_FILTER	Фильтрация данных при передаче	Да	Нет
bRSSI_ON_CHGRANT	Анализировать сигнал RSSI для доступа в эфир (см. раздел «Анализ занятости эфира»).	Да	Нет
bBYPASS_CH_GRANT	Пропустить процедуру анализа эфира перед началом передачи (см. раздел «Анализ занятости эфира»).	Да	Нет
bCH_GRANT_x4WSLT	Постскалер периода (Wait Slot Time) автоматического сканирования сигнала в процедуре анализа эфира при начале передачи пакета. Установка в «1» означает более продолжительное сканирование эфира (см. раздел «Анализ занятости эфира»).	x4	x1
bRAND_DATA	Рандомизация данных (см. раздел «Рандомизация	Да	Нет

(скремблирование)»).

bENB_SOF_DIFF_1BIT	Разрешать начинать принимать заголовок пакета в случае, если стартовый байт (после преамбулы) отличается от истинного на 1 бит (в случае ошибочного приема). Рекомендуется устанавливать в «1» в условиях плохой связи.	Да	Нет
bRA_NO_INTERLEAVE	Переमेжение данных в информационных пакетах, являющихся ответами на команды удаленного конфигурирования. Рекомендуется устанавливать командой \$RAFEC .	Нет	Да

11.9 \$DFEC – тип FEC для информационных пакетов

\$DFEC=dl, где

d – тип помехоустойчивого кода (FEC) (0...7);

l – признак перемежения (I или N).

Этой командой устанавливается тип используемого помехоустойчивого кода и включается/выключается перемежение для информационных пакетов.

Тип FEC программируется в соответствии со следующей таблицей:

Значение d	Тип FEC
0	RS (7.5)
1	RS (7.3)
2	RS (15.11)
3	RS (15.9)
4	HAM (12.8)
5	HAM (12.8)
6	Код выключен
7	Код выключен

При установке признака перемежения l в значение «I» перемежение включено, в значение «N» - выключено. Если помехоустойчивое кодирование не используется (d=6 или d=7), признак l не имеет значения (данные без FEC передаются без перемежения), однако должен быть корректно введен. Подробности см. в разделе «Помехоустойчивое кодирование».

Пример: **\$DFEC=1I** – Код RS(7.3) с перемежением
\$DFEC=5N – Код HAM(12.8) без перемежения
\$DFEC=7N – FEC выключен

11.10 \$RFEC – тип FEC при ретрансляции

Ввод: **\$RFEC=dl**, где

d – тип помехоустойчивого кода (FEC) (0...7);

l – признак перемежения (I или N).

Значения аргументов аналогичны параметрам команды [\\$DFEC](#).

С помощью этой команды выбирается тип помехоустойчивого кода, который будет использован при ретрансляции активным ретранслятором информационного пакета. Подробности см. в разделе «Помехоустойчивое кодирование».

Чтобы разрешить изменение значения FEC для ретранслируемого пакета, необходимо установить бит [bRptFecChange](#) (команда [\\$MDB](#)).

11.11 \$RAFEC – тип FEC при ответе на команду удаленного конфигурирования

Ввод: **\$RAFEC=dl**, где

d – тип помехоустойчивого кода (FEC) (0...7);
l – признак перемежения (l или N).

Значения аргументов аналогичны параметрам команды [\\$DFEC](#).

С помощью этой команды выбирается тип помехоустойчивого кода, который будет использован в ответах на команды удаленного конфигурирования. Подробности см. в разделе «Помехоустойчивое кодирование».

11.12 \$COM - ПАРАМЕТРЫ ПОСЛЕДОВАТЕЛЬНОГО ПОРТА

Ввод: **\$COM=bbbbbbb,l**, где b- двоичная цифра.

Конфигурация регистра **COM**:

Бит	Назначение
7...5	bCOM_PARITY#2...0
4	bINVERT_DCD
3	bRTS_SENS
2...0	bCOM_RATE#2...0

Описание регистра **COM**:

Бит	Значение	1	0
bCOM_RATE#2...0	Скорость данных по последовательному порту, бод		
000	2 400		
001	4 800		
010	7 200		
011	9 600		
100	19 200		
101	38 400		
110	57 600		
111	115 200		
bRTS_SENS	Анализ сигнала RTS	Да	Нет
bINVERT_DCD	Инвертировать сигнал DCD	Да	Нет
bCOM_PARITY#2...0	Значение 9 бита в посылке по RS-232 или RS-485		
000	Even бит четности		
001	Odd бит нечетности		
010	Space уровень «0»		
011	Mark уровень «1»		
100...111	None 9 бит не передается		

11.13 \$EODS - СИМВОЛ ПЕРЕДАЧИ ДАННЫХ В ПРОЗРАЧНОМ РЕЖИМЕ

Ввод: **\$EODS=hh,l**, где h- шестнадцатеричная цифра (00...FF):

00...7F – режим передачи данных по символу разрешен (символ 00...7F);

80...FF – режим передачи данных по символу запрещен.

Данный параметр активизируется только в режиме «Прозрачный». Получение с последовательного порта установленного символа модуль считает признаком окончания блока данных и отправляет данные в эфир, даже если длина этого блока меньше заданного размера пакета. Возможность передачи самого символа EODS определяется флагом TxEODS, задаваемым командой [\\$MDA](#).

11.14 \$MDA - РЕЖИМ РАБОТЫ МОДУЛЯВвод: **\$MDA=bbbbbbbbJ**, где b- двоичная цифра.

N	Назначение	Значение	
		1	0
7	-		
6	bTxEODS Передавать символ окончания данных в прозрачном режиме	Да	Нет
5	-		
4	IgnoreTXID Игнорировать внутренний параметр TXID при обмене данными с абонентом с отличным TXID.	Да	Нет
3	TxDataOnPoll Функция временно не определена.	Да	Нет
2	FullPacActionDis Запретить передавать данные в режиме «прозрачный» при накоплении данных на 1 пакет (\$PLEN) – передача данных происходит только при выполнении условий передачи данных (см. раздел «Режим передачи данных «Прозрачный»).	Да	Нет
1	PAC#2 Пакетный режим в сторону DCE (модем). См. раздел «Режим передачи данных «Пакетный #2» (DTE - DCE)».	Да	Нет
0	PAC#1 Пакетный режим в сторону DTE (терминал). См. раздел «Режим передачи данных «Пакетный #1» (DCE - DTE)».	Да	Нет

11.15 \$MDB - РЕЖИМ РАБОТЫ МОДУЛЯВвод: **\$MDB=bbbbbbbbJ**, где b- двоичная цифра.

N	Назначение	Значение	
		1	0
7	bHI_SPEED Включить «высокоскоростной» (76 800 бод) режим работы модема по эфиру (см. раздел «Работа модуля на скорости 76 800 бод»).	Да	Нет
6	-		
5	bShortACKEnb Разрешать передавать укороченный пакет являющийся подтверждением на информационный пакет. Каждому пакету в эфире предшествует заголовок фиксированный длины в независимости от типа пакета. Заголовок состоит из адреса получателя и отправителя, размера информационного поля, типа пакета, номера и признаков помехоустойчивого кодирования, перемежения и т.д. Пакеты являющиеся подтверждением несут избыточную информацию (длина пакета, тип FEC и т.д.) которая игнорируется на приемной стороне. Установка бита bShortACKEnb заставляет передатчик передавать укороченный пакет подтверждение. Установка бита bShortACKEnb у принимающего модема разрешает ему анализировать приходящие данные из эфира на предмет укороченного пакета т.к. заранее нельзя установить какой размер заголовка будет у пришедшего пакета - обработка и принятие решения осуществляется по приему последнего байта заголовка пакета. Отличие заголовков осуществляется по анализу старт-символа пакета.	Да	Нет

4	brPT_FEC_CHANGE Разрешать изменять значение FEC при ретрансляции (см. раздел «\$RFEC –тип FEC при ретрансляции»).	Да	Нет
3	bPackTimeLastFirst Устанавливается командой \$PACT . 1 – Тайм-аут на передачу по последнему байту 0 - Тайм-аут на передачу по первому байту	Да	Нет
2	bVirtIncRxBufferTo512Disable Запретить виртуальное увеличение приемного буфера до 512 байт (см. раздел «Буферизация принятых из эфира данных. Конкатенация данных»).		
1	bOnlyFromRepeaters Принимать данные только от повторителей.	Да	Нет
0	bDelLinkDataByTimeOut Удалить накопленные данные, если произошел тайм-аут ожидания следующих данных при конкатенации (см. раздел «Буферизация принятых из эфира данных. Конкатенация данных»).	Да	Нет

11.16 \$ACKT - ВРЕМЯ ОЖИДАНИЯ ПОДТВЕРЖДЕНИЯ В РЕЖИМЕ «ТОЧКА-ТОЧКА»

Ввод: **\$ACKT=ddd** ↓, где ddd - десятичное число (000...255).

Шаг 100 мс. Значение 000 соответствует 256.

Если по истечении времени ACKT с момента окончания отправки пакета не получено подтверждения о доставке от адресуемого модуля, отправка пакета повторяется (см. раздел «Индивидуальный режим («точка-точка»»)).

11.17 \$PACT - ВРЕМЯ УДЕРЖАНИЯ ПАКЕТА НЕПОЛНОЙ ДЛИНЫ В ПЕРЕДАЮЩЕМ БУФЕРЕ МОДУЛЯ

Ввод: **\$PACT=dddX** ↓, где ddd - десятичное число (000...255).

Шаг 5 мс, значение 000 соответствует 256;

X – значение «L» или «F».

Значение «F» (First) соответствует отсчету времени с момента прихода на последовательный порт модуля первого байта.

Значение «L» (Last) соответствует отсчету времени с момента прихода на последовательный порт модуля последнего байта.

По истечении заданного времени модуль выдает данные в эфир, даже если длина блока данных меньше заданной длины пакета в эфире (см. раздел «Режим передачи данных «Прозрачный»»).

Признак «F/L» хранится в бите **bPackTimeLastFirst** регистра [\\$MDB](#).

11.18 \$RESPT - ВРЕМЯ ЗАДЕРЖКИ ОТПРАВКИ ПОДТВЕРЖДЕНИЯ В РЕЖИМЕ «ТОЧКА-ТОЧКА»

Ввод: **\$RESPT=ddd** ↓, где ddd - десятичное число (000...255).

Шаг 10 мс. Значение 000 означает отсутствие задержки.

Параметр активизируется только в режиме «точка-точка» (см. раздел «Индивидуальный режим («точка-точка»»)).

11.19 \$RETRY - ЧИСЛО РЕТРАНСЛЯЦИЙ ПАКЕТОВ, ТРЕБУЮЩИХ ПОДТВЕРЖДЕНИЯ

Ввод: **\$RETRY=ddd** ↓, где ddd - десятичное число (000...255).

Значение 000 соответствует бесконечному числу попыток передать пакет, требующий подтверждения. Данный параметр активизируется только в режиме «Пакетный#2» (см. раздел «Режим передачи данных «Пакетный #2» (DTE - DCE)»).

Если после заданного числа попыток модуль не получит подтверждения от удаленного модуля, передача данных для этого модуля прекращается.

11.20 \$PLEN - МАКСИМАЛЬНЫЙ РАЗМЕР ПАКЕТА ДАННЫХ В ЭФИРЕ

Ввод: **\$PLEN=ddd** ↵, где ddd - десятичное число (000...255).

Значение 000 соответствует 256.

Модуль разбивает поток данных, поступающих на последовательный порт, на пакеты заданной длины, которые передаются в эфир. Чем меньше размер пакета, тем больше вероятность его прохождения. При хорошей связи размер пакета можно увеличивать.

11.21 \$MAXP - ЧИСЛО ПАКЕТОВ, ПЕРЕДАВАЕМЫХ В ЭФИР БЕЗ ОЖИДАНИЯ ПОДТВЕРЖДЕНИЯ

Ввод: **\$MAXP=ddd** ↵, где ddd - десятичное число (000...006).

Параметр активизируется только в режиме «точка–точка» с установлением соединения (см. раздел «Индивидуальный режим («точка-точка»)») и позволяет использовать одно подтверждение на несколько пакетов в эфире, за счет чего можно повысить пропускную способность канала.

11.22 \$DCD - РЕЖИМ СИГНАЛА DCD (ПОРТ RS-232)

Ввод: **\$DCD=ddd** ↵, где ddd - десятичное число (000...002).

000 – нормальный режим;

001 – режим сигнализации наличия соединения;

002 – режим сигнализации наличия данных на выходе последовательного порта.

Подробно о режимах DCD см. в разделе «Интерфейсы RS-232 и RS-485».

11.23 \$RG - ЗАПИСЬ ТЕХНОЛОГИЧЕСКИХ ПАРАМЕТРОВ МОДУЛЯ

Ввод: **\$RGxx=ddd** ↵, где

xx - адрес переменной (шестнадцатеричный);

ddd - значение переменной (десятичный формат).

Получение текущего значения:

\$RGxx? ↵

Операция происходит непосредственно с ЭНОЗУ. Во избежание неправильной работы модуля без особой необходимости не следует изменять технологические параметры.

Подробно о технологических параметрах см. в разделе «Технологические параметры».

11.24 \$RID - АДРЕС ПАКЕТА, РАЗРЕШЕННОГО ДЛЯ РЕТРАНСЛЯЦИИ

Команда существует в двух вариантах:

\$RIDdd=hhhh Ta ↵

\$RIDdd=hhhh Ta bbbbbbbbS₁S₂ ↵, где

dd - номер ячейки адреса (2 десятичные цифры 00...15);

T - тип адреса (источник / получатель);

a – разрешение на повторения пакета с РП, равным «0» (двоичная цифра);

bbbbbbbb - значение маски (двоичное число);

S₁ – действие над пакетом в случае совпадения маски с ретрансляционным полем пакета (РП);

S₂ – логическая операция между маской и РП пакета;

hhhh: любые 4 HASFs.

a: 0 – 1.

T: S– значение hhhh является адресом отправителя (Source), D – значение hhhh является адресом получателя (Destination).

S₁=«+». В случае совпадения РП с маской bbbbbbbb пакет может быть ретранслирован после последующего анализа RIDxx, иначе анализ RIDxx не происходит.

S₁=«-». В случае совпадения РП с маской bbbbbbbb анализ RIDxx не происходит, иначе пакет может быть ретранслирован (после последующего анализа RIDxx).

S₂=«&». Операция «И» между маской RMR и РП.

S₂=«|». Операция «ИЛИ» между маской RMR и РП.

Если анализ маски разрешен, решение о ретрансляции/не ретрансляции пакета производится **только** после анализа RIDxx. Ввод нулевой маски означает автоматический запрет ее анализа. В этом случае параметры S₁ и S₂ не имеют смысла, однако должны быть корректно введены. См. разделы «Ретрансляция пакетов» и «Расширенные возможности приема и ретрансляции пакетов».

Пример: \$RID00=1234 S1 00010011+&

Адрес записывается в ячейку 00. Ретранслируются пакеты, в заголовке которых адрес отправителя равен 1234. Пакеты от абонента 1234 с нулевыми значениями РП разрешены для повторения. Пакет от модуля 1234 повторяется только в том случае, если он прошел через ретрансляторы 0 и 1 и 4.

\$RID10=03FF D0 00010011+|

Адрес записывается в ячейку 10. Ретранслируются пакеты, предназначенные для группы 03. Пакеты с нулевыми значениями РП не ретранслируются; это означает, что пакет уже должен был ретранслирован каким-либо другим ретранслятором. Пакет группе 03 повторяется только в том случае, если он прошел через ретрансляторы 0 ИЛИ 1 ИЛИ 4.

\$RID15=0122 S0

Адрес записывается в ячейку 15. Ретранслируются пакеты, в заголовке которых адрес отправителя равен 0122. Пакеты от абонента 0122 с нулевыми значениями РП не разрешены для повторения; это означает, что пакет уже должен был повторен каким либо другим ретранслятором.

11.25 \$PID – АДРЕС ПАКЕТА ДЛЯ РАСШИРЕННОГО ПРИЕМА

Команда существует в двух вариантах:

\$PIDdd=hhhh bbbbbbbbS₁S₂↵

\$PIDdd=hhhh , где

dd - номер ячейки адреса (2 десятичные цифры 00...15);

bbbbbbbb - значение маски (двоичное число);

S₁ – действие над пакетом в случае совпадения маски с ретрансляционным полем пакета (РП);

S₂ – логическая операция между маской и РП пакета.

hhhh: любое 4 HASFs

S₁=«+». В случае совпадения РП с маской bbbbbbbb пакет принимается, иначе не принимается.

S₁=«-». В случае совпадения РП с маской bbbbbbbb пакет не принимается, иначе принимается.

S₂= «&». Операция «И» между маской bbbbbbbb и РП.

S₂= «|». Операция «ИЛИ» между маской bbbbbbbb и РП.

Если анализ маски разрешен и на основе анализа операции маски над РП пакет может быть принят, окончательное решение о приеме/не приеме пакета принимается на следующем уровне приема пакетов (как при обычном приеме).

Ввод нулевой маски означает автоматический запрет ее анализа. В данном случае параметры S₁ и S₂ не имеют смысла, однако, должны быть корректно введены.

В случае отсутствия маски адрес PID автоматически становится адресом базовой станции.

Программирование адреса базовой станции позволяет исключить выдачу удаленными объектами на последовательный порт информации, полученной в результате приема широкополосных пакетов, предназначенных для базовой станции. Если в модуле есть хотя бы один активный адрес базовой станции, при приеме пакета модуль сравнивает адрес отправителя пакета с адресом базовой станции. Если адреса не совпадают, пакет игнорируется (но может ретранслироваться, если адрес получателя/отправителя совпадает с одним из **RIDxx**). См. разделы «Ретрансляция пакетов» и «Расширенные возможности приема и ретрансляции пакетов».

11.26 \$LID - ВЫВОД СПИСКА АДРЕСОВ ДЛЯ РЕТРАНСЛЯЦИИ И РАСШИРЕННОГО ПРИЕМА

Ввод: \$LID ↵

Пример: OK> \$LID

#	xID	Adr	Rst	Mask
00	RID	1234	S1	00010011+&
01	PID	1234		Only (Base)
02	PID	1233		00010011+&
03	---	---	---	-----
04	---	---	---	-----
05	---	---	---	-----
06	PID	1111		Only (Base)
07	---	---	---	-----
08	---	---	---	-----
09	---	---	---	-----
10	RID	00FF	D0	00010011+
11	---	---	---	-----
12	---	---	---	-----
13	PID	2222		01010101-&
14	---	---	---	-----
15	RID	0122	S0	

OK>

Расшифровку параметров см. в разделах «\$RID - адрес пакета, разрешенного для ретрансляции» и «\$PID - адрес пакета для расширенного приема».

11.27 \$XID - УДАЛЕНИЕ ЯЧЕЙКИ АДРЕСА

Ввод: \$XIDdd ↵, где dd - номер ячейки адреса (десятичное число 00...15).
Команда удаляет ячейку с адресом RID или PID.

Пример: OK> \$LID

#	xID	Adr	Rst	Mask
00	RID	1234	S1	00010011+&
01	PID	1234		Only (Base)
02	PID	1233		00010011+&
03	---	---	---	-----
04	---	---	---	-----
05	---	---	---	-----
06	PID	1111		Only (Base)
07	---	---	---	-----
08	---	---	---	-----
09	---	---	---	-----
10	RID	00FF	D0	00010011+
11	---	---	---	-----
12	---	---	---	-----
13	PID	2222		01010101-&
14	---	---	---	-----
15	RID	0122	S0	

OK>

Удаление трех начальных ячеек

OK> \$XID00
 OK> \$XID01
 OK> \$XID02

Вывод списка после удаления

OK> \$LID

#	xID	Adr	Rst	Mask
00	---	---	---	-----
01	---	---	---	-----
02	---	---	---	-----
03	---	---	---	-----
04	---	---	---	-----
05	---	---	---	-----
06	PID	1111		Only (Base)
07	---	---	---	-----
08	---	---	---	-----
09	---	---	---	-----
10	RID	00FF	D0	00010011+
11	---	---	---	-----
12	---	---	---	-----
13	PID	2222		01010101-&
14	---	---	---	-----
15	RID	0122	S0	

OK>

11.28 \$RPTN - НОМЕР ПОВТОРИТЕЛЯ

Ввод: **\$RPTN=ddd** ↵, где ddd - десятичное число (000...007, 255).

Ввод значения 255 означает отключение функции повторителя. Всего в радиосети может быть до 8 повторителей. Каждый повторитель должен иметь уникальный номер. См. разделы «Ретрансляция пакетов» и «Расширенные возможности приема и ретрансляции пакетов».

11.29 \$BPM - МАКСИМАЛЬНОЕ ЧИСЛО ОДИНАКОВЫХ ШИРОКОВЕЩАТЕЛЬНЫХ ПАКЕТОВ

Ввод: **\$BPM=hh** ↵, где hh - любое 2 HASFs число.

Значение 00 соответствует 256.

Для уменьшения вероятности потери данных в ширококвещательном режиме (см. раздел «Режимы работы по эфиру (гарантии доставки данных адресату)»), когда подтверждения о доставке отсутствуют, можно последовательно передавать несколько копий ширококвещательного пакета.

При получении адресатом дублируемые широковещательные пакеты игнорируются – на последовательный порт приемного модуля выдается первый правильно принятый пакет.

11.30 \$BPT – ВРЕМЯ МЕЖДУ ПОСЛЕДОВАТЕЛЬНЫМИ ПЕРЕДАЧАМИ ШИРОКОВЕЩАТЕЛЬНЫХ ПАКЕТОВ

Ввод: **\$BPT=hh** ↵, где hh - любое 2 НАSFs число.

Значение 00 соответствует отсутствию задержки. Шаг 10 мс.

Параметр активизируется только в широковещательном режиме и задает время между последовательной передачей копий широковещательного пакета (см. раздел «\$BPM - максимальное число одинаковых широковещательных пакетов»).

11.31 \$RST – УСТАНОВКА ПОРОГА RSSI (RSSI THRESHOLD)

Ввод: **\$RST=d** ↵, где d- десятичная цифра (0...7).

RST	Уровень входного сигнала, dBm
0	<-105
1	-105...-100
2	-100...-95
3, 4	-95...-90
5	-90...-85
6	-85...-80
7	>-80

Используется при анализе занятости эфира (см. раздел «Анализ занятости эфира»).

11.32 \$RSS – СКАНИРОВАНИЕ СИГНАЛА RSSI

Ввод: **\$RSS ddd** ↵, где ddd- десятичное число (000...255).

Данная команда предназначена для тестового непрерывного сканирования уровня входного сигнала модуля (RSSI). Параметр ddd задает период сканирования в единицах, кратных 100 мс.

Результаты сканирования выводятся на последовательный порт в формате:

RSSI: MIN CUR MAX, где

MIN – минимальный уровень RSSI в течение всего времени сканирования (значения уровня см. [\\$RST](#));

CUR – текущий уровень RSSI;

MAX – максимальный уровень RSSI в течение всего времени сканирования (кодирование уровня см. [\\$RST](#));

Чтобы остановить режим сканирования, необходимо послать в модуль символ «S».

Чтобы обновить значения MIN и MAX, необходимо послать в модуль символ «I».

```
Пример: OK> $RSS 010
        OK> RSSI : 6 6 6
        OK> RSSI : 6 6 6
        OK> RSSI : 6 7 7
        OK> RSSI : 6 7 7
        OK> lRSSI : 6 6 6
        OK> RSSI : 6 6 6
        OK> RSSI : 6 7 7
        OK> RSSI : 6 6 7
        OK> RSSI : 6 6 7
        OK> s
```

11.33 \$CRC - ПРОВЕРКА КОНТРОЛЬНОЙ СУММЫ (CRC) МИКРОПРОГРАММЫ МОДУЛЯ

Ввод: \$CRC ↵

```
Пример: Ответ при правильной контрольной сумме:
        OK> $CRC
        ++++++

        Примерный ответ при неправильной контрольной сумме:
        OK> $CRC
        ++++++---
```

После выполнения команды происходит перезагрузка модуля.

11.34 \$R - ПЕРЕЗАГРУЗКА МОДУЛЯ

Ввод: \$R ↵

11.35 \$E - ВЫХОД ИЗ КОМАНДНОГО В НОРМАЛЬНЫЙ РЕЖИМ РАБОТЫ

Ввод: \$E ↵



Выполнение этой команды не активизирует изменений, проведенных в командном режиме. Для активации изменений, как правило, необходимо выполнение команд [\\$S](#) и [\\$R](#).

11.36 \$S - ЗАПИСЬ ВНУТРЕННИХ ПЕРЕМЕННЫХ МОДУЛЯ В ЭНОЗУ

Ввод: \$S ↵

По этой команде все ранее измененные в данном сеансе параметры записываются в ЭНОЗУ и вступят в силу после сброса модуля (команда [\\$R](#), сигнал RESET или переключение питания).

После ввода команды необходимо дождаться сообщения о результате выполнения команды, т.к. запись в ЭНОЗУ длится не менее 10 мс.

11.37 \$IEE Mhhhh - ИНИЦИАЛИЗАЦИЯ ЭНЕРГОНЕЗАВИСИМОЙ ПАМЯТИ (ЭНОЗУ)

Ввод: \$IEE Mhhhh ↵, где hhhh – требуемое значение MYID модуля.

После ввода команды происходит инициализация параметров, хранящихся в ЭНОЗУ значениями по умолчанию. Адрес MYID модуля становится равным hhhh.

После выполнения команды происходит автоматический сброс модуля

11.38 \$TEST - ПЕРЕВОД МОДУЛЯ В РЕЖИМ «ТЕСТ»

Ввод: \$TEST d.↵, где
d – десятичное число (0...9):

- 0 – тестовая посылка, состоящая из «0»;
- 1 – тестовая посылка, состоящая из «1»;
- 2 – тестовая посылка, состоящая из последовательности 101010101....
- 3 – тестовая посылка, состоящая из циклически передаваемых значений, хранящихся по адресам \$FC...FF ЭНОЗУ;
- 4...9 – выключить режим ТЕСТ.

По этой команде модуль включает передатчик с заданными параметрами (частота, мощность, скорость, девиация и т.д.) и отправляет в эфир заданную последовательность.

11.39 \$TBER – ПЕРЕДАЧА ТЕСТОВЫХ ПАКЕТОВ УДАЛЕННОМУ МОДУЛЮ

Ввод: **\$TBER hhhh,fP,nss,tt,↓**, где

hhhh - адрес удаленного модуля-получателя (4 HASFs);
 f – тип помехоустойчивого кодирования (0...7) (1 HASFs);
 P – способ перемежения (символ «I» или «N»);
 nn – число тестовых пакетов для передачи (2 HASFs);
 ss – размер тестового пакета (2 HASFs);
 tt – пауза между пакетами (2 HASFs).

По этой команде модуль начинает выдавать в эфир адресные тестовые пакеты, а удаленный модуль – принимать и подсчитывать количество ошибок. Для вывода информации о количестве ошибок на последовательный порт удаленный модуль должен находиться в командном режиме или в режиме «Пакетный #1». Способ ввода типа помехоустойчивого кодирования алогичен вводу в команду [\\$DFEC](#).

Результаты подсчета выводятся удаленным модулем на последовательный порт в командном режиме в виде:

L:???,EB:????,N:???,RSSI:? XXX где,

L – длина пакета (байт);

EB – число ошибок в пакете;

N – порядковый номер пакета;

RSSI – уровень RSSI во время приема заголовка пакета;

XXX – тип помехоустойчивого кодирования.

Вероятность ошибки на бит (BER) подсчитывается по формуле $BER = E / (8 \times L)$.

Формат выдачи результатов в пакетном режиме см. в разделе «Режим передачи данных «Пакетный #1» (DCE - DTE)».

Пример: OK> \$TBER 0002,3I,0250,01

```

OK>
*** tx ber packet 002
*** tx ber packet 001
*** tx ber packet 000
OK> $TBER 0002,7N,03FF,02

```

```

OK>
*** tx ber packet 003
*** tx ber packet 002
*** tx ber packet 001
*** tx ber packet 000
OK>

```

Результаты приема:

```

OK> L:080,EB:0000,N:002,RSSI:7 R(15,9)I
OK> L:080,EB:0000,N:001,RSSI:7 R(15,9)I
OK> L:080,EB:0000,N:000,RSSI:7 R(15,9)I
OK> L:255,EB:0000,N:003,RSSI:7  --
OK> L:255,EB:0000,N:002,RSSI:7  --
OK> L:255,EB:0000,N:001,RSSI:7  --
OK> L:255,EB:0000,N:000,RSSI:7  --
OK>

```

11.40 \$LOG - ВЫВОД ЖУРНАЛА СОБЫТИЙ В ЭФИРЕ МОДУЛЯ

Ввод: **\$LOG**↵

Используется для диагностики работы модуля. По этой команде на последовательный порт выводится таблица с историей обмена пакетами в эфире.

Расшифровка таблицы приводятся в разделе «Структура данных команд \$LOG и \$SCAN. История обмена.».

11.41 \$SCAN – СКАНИРОВАНИЕ ЭФИРА

Ввод: **\$SCAN**↵

В режиме сканирования эфира функции по передаче данных модуля отключены, модуль «слушает» эфир и выводит на последовательный порт таблицу событий в эфире. Для выхода из режима SCAN необходимо «пересбросить» модуль. Расшифровка таблицы приводятся в разделе «Структура данных команд \$LOG и \$SCAN. История обмена.».

11.42 СТРУКТУРА ДАННЫХ КОМАНД \$LOG И \$SCAN. ИСТОРИЯ ОБМЕНА.

В модуле имеется кольцевой буфер размером 7 ячеек для хранения заголовков переданных/принятых пакетов. При выполнении команд [\\$LOG](#) и [\\$SCAN](#) сохраненные заголовки пакетов выводятся на последовательный порт в виде таблицы с мнемоническими обозначениями.

Функционально пакеты разделяются на группы:

- пакеты режима «точка – точка» с установлением соединения: **Slnk, Disc, Dm, Ni, Rr, Rej, Rnr, Qry, Ua**;
- пакеты режима «точка – точка» без установления соединения: **Np, Na**;
- пакеты режима «широковещательный»: **Ui**;
- пакеты режима удаленной конфигурации: **Ap, Aa**;
- служебные (псевдо) пакеты: **Att, Nfr**.

Далее приведено краткое описание пакетов:

Slnk (Set link)	Запрос на установление соединения в режиме «точка-точка» с установлением соединения.
Disc (Disconnect)	Режим отсутствия соединения в режиме «точка-точка» с установлением соединения.
Ua (Unnumbered acknowledge)	Ненумерованное подтверждение в режиме «точка-точка» с установлением соединения. Передается в качестве подтверждения на служебные запросы (пакеты Slnk, Disc).
Ni (Numbered information) Параметры: NI_NACK, NI_NTX(NACK)	Информационный пакет в режиме «точка-точка» с установлением соединения. Параметр NI_NACK – номер последнего подтвержденного пакета (диапазон: 0...7), NI_NTX(NACK) - номер передаваемого пакета (неподтвержденного, диапазон: 0...7).
Rr (Reciever ready) Параметр: RR_NACK	Подтверждение на информационный пакет Ni в режиме «точка-точка» с установлением соединения. Параметр RR_NACK означает, что принимающий модуль готов принимать информационный пакет Ni с порядковым номером RR_NACK. (пакет Ni с номером NI_NTX(NACK), равным RR_NACK). Диапазон: 0...7.

Rej (Reject) Параметр: REJ_N _{NACK}	Неприем информационного пакета Ni в режиме «точка-точка» с установлением соединения. Параметр REJ_N _{NACK} означает, что передающий модуль должен повторить передачу пакета (пакетов), начиная с номера REJ_N _{NACK} . Диапазон: 0...7.
Rnr (Receiver not ready) Параметр: RNR_N _{NACK}	Неприем информационного пакета Ni в режиме «точка-точка» с установлением соединения. Параметр RNR_N _{NACK} означает, что передающий модуль должен повторить передачу пакета (пакетов), начиная с номера RNR_N _{NACK} , ввиду неготовности принимающего модуля принимать данные (например, из-за несоответствия скоростей по последовательному интерфейсу между передающим и принимающим модулями). Диапазон: 0...7.
Qry (Query) Параметр: ??	Описание временно отсутствует
Np (Numbered packet) Параметр: NP_nn	Информационный пакет в режиме «точка-точка» без установления соединения. Порядковый номер пакета равен NP_nn. Диапазон: 00-31.
Na (Numbered acknowledge) Параметр: NA_N _{ACK}	Подтверждение на информационный пакет Np в режиме «точка-точка» без установления соединения. Параметр NA_N _{ACK} означает, что передающий модуль может передавать пакеты с номером NA_N _{ACK} + 1. Диапазон: 00 - 31.
Ap (Auxillary packet) Параметр: AP_nn	Информационный пакет в режиме удаленной конфигурации. Порядковый номер пакета равен AP_nn. Диапазон: 00-31.
Aa (Auxillary acknowledge) Параметр: AA_N _{ACK}	Подтверждение на информационный пакет Ap в режиме удаленной конфигурации. Параметр AA_N _{ACK} означает, что передающий модуль может передавать пакеты с номером AA_N _{ACK} + 1. Диапазон: 00 -31.
Ui (Unnumbered information) Параметр: UI_nn	Информационный пакет в широкополосном режиме. Порядковый номер пакета равен UI_nn. Диапазон: 00-31.
Att (Acknowledge timer time Out)	Переполнение таймера ожидания подтверждения. Псевдо пакет. Записывается в журнал событий для наглядного отображения тайм-аута.
Nfr (Not frame)	Получен пакет с неизвестным (не поддерживаемым) типом.

Таблица, выводимая на последовательный порт по командам [\\$LOG](#) и [\\$SCAN](#) содержит следующие поля:

#	DIR	To:From	Type	Size	Data	RptMask	Rpt	Time
---	-----	---------	------	------	------	---------	-----	------

Описание полей:

#	Номер принятого/отправленного пакета.
DIR	Направление обмена: R – прием, T – передача.
To:From	Адрес пакета в формате <i>получатель:отправитель</i>

Type	Обозначение типа пакета.
Size	Размер информационного пакета (байт). Размер 000 – соответствует 256 байт.
Data	Признаки полученных данных: F – признак FEC кода в пакете; m/l – признак наличия дополнительных данных, предназначенных для передачи передающим модулем: m (more) – данные есть в передающем буфере передающего модуля, l (last) – последние данные (дополнительных данных нет); 7 – формат принятых данных – 7 бит; + – данные приняты без ошибок; r – данные приняты в скремблированном виде.
RptMask	Ретрансляционное поле пакета.
Rpt	Признак ретрансляции пакета локальным модулем. Если символ «*» присутствует напротив принятого пакета – данный пакет подлежит ретрансляции, если символ «*» стоит напротив переданного пакета – пакет был ретранслирован. Признаки состояния пакетов в очереди на ретрансляцию: dF – пакет не был поставлен в очередь, т.к. очередь переполнена; dQ – пакет был удален или не поставлен в очередь на ретрансляцию, т.к. в очереди уже существует копия данного пакета; dD – пакет не был поставлен в очередь ретрансляции, т.к. была получена ошибка в информационном поле; dP – пакет был удален из очереди на ретрансляцию после активизации интеллектуальной функции коррекции пакетов протокола в режиме «точка-точка» с установлением соединения.
Time	Время передачи/приема пакета в формате мм : сс : x10мс

